



THORMA

More than 100 year tradition

ZARAGOZA ZARAGOZA Plus GRANADA

*This product is not suitable as the main heat source for heating.
Dieses Produkt ist nicht als Hauptwärmequelle zum Heizen geeignet.
Tento výrobok nie je vhodný ako hlavný zdroj tepla na vykurovanie.
Tento výrobek není vhodný jako hlavní zdroj tepla k vytápění.
Ez a termék nem alkalmas fő hőforrásként fűtésre.*

**Installation and operation manual
Aufstell- und Bedienungsanleitung
Návod na inštaláciu a obsluhu
Návod k instalaci a obsluze
Beszerelési és kezelési utasítás**

EN

Installation and Operation Manual

solid fuel heater

ZARAGOZA, ZARAGOZA Plus, GRANADA

tested according to the standard EN 13240

1. Installation Instruction

The heater has been designed to allow simple connection to an existing chimney by a single connecting piece. The connecting piece must be as short and straight as possible, in a horizontal position or slightly inclined. The piece must be tight.

Be sure that all local regulations, including those concerning both national and European standards on construction and fire prevention, are respected during installation. Inform the competent inspector prior to installation. Be sure that combustion air supply is sufficient; particularly in rooms where windows and doors are closed tight.

Chimney properties shall be calculated in accordance with EN 13384-1 and EN 13384-2 with the three values stated in this manual. The heater must stand on a hearth with adequate bearing capacity. If bearing capacity is too low, adequate measures must be taken (e.g. a board must be laid to split weight).

Into the heater can be mounted fireproof concrete stones which accumulate heat their ability to keep the heater warm surface many hours after burning out of fuel. Examples of the placement of stones are on the page behind the warranty cards. Stones are marked with dark colour. It is not possible to mount side stones for the soapstone version.

2. General Safety Instructions

Fuel combustion emits calorific energy that heats the surface of the heater, combustion chamber door, door and control elements handles, safety glass, flue pipes, and eventually also the front of the heater. Do never touch those parts without adequate safety wear or elements (fireproof gloves etc.).

Warn children of such danger and make sure they do not stay close to heater when in operation.

3. Acceptable Fuel

Fuels acceptable for burning include wood logs of up to 25 cm in length and 30 cm in circumference, and lignite briquettes.

Make sure that only air-dried wood logs are used. Burning of waste, and plastics in particular, is forbidden by law on emissions. Besides, such fuel may cause damage to the fire place and chimney and subsequently may injure health and smell may annoy your neighbours. Air dried wood logs with 20% maximum humidity may be obtained after at least one year (soft wood) or two years (hard wood) of drying.

Wood is not slow combustion fuel and thus, continuous heating throughout the night is not possible when burning wood.

Liquid fuel is unacceptable.

4. Firing

During the first firing bad smell due to drying of protection paint is inevitable but the smell shall fade quickly. Make sure the room with the heater is well aerated when firing. Quick firing is essential because incorrect procedure may cause increased emissions.

Add more fuel as soon as firing fuel catches fire. Do never use alcohol, petrol or other flammable liquids for firing. Do always use some paper, wood chips, and a small amount of fuel for that. Make sure that primary and secondary air is supplied to heater when firing. Make sure that heater is under control during firing.

5. Operating More than One Fireplace

Make sure that combustion air supply is sufficient when operating more than one fireplace in one room or within the same air system.

6. Transition Season Operation

When exterior temperature rise during transition season draught can decrease at low burning capacity and flue gas may not be evacuated completely. In such case add only small quantities of fuel and open the slider of primary air supply so that loaded fuel burns more quickly (flame) and draught gets steady. Ash needs to be raked carefully more often to enhance air circulation below fireplace.

7. Cleaning and Checking

Heater flue pipes need to be checked for deposit and eventually swept at least once a year or more often, e.g. while sweeping chimney. Make sure your chimney is swept regularly by a chimneysweep. The frequency of sweeping shall be defined by competent inspector. Heater should be checked by an expert every year. It is forbidden to clean the heater with a damp cloth.

8. Versions

Heaters with spring fireplace door can be connected to a chimney with multiple taking for other heaters and fireplaces provided that dimensions of the chimney are in compliance with EN 13384-2.

The door of the heater with spring fireplace door must always be closed during operation, except for firing, fuel charging, and ash removing. Otherwise, operation of other equipment connected to the chimney may be affected or flue gas may leak.

The heater is designed for intermittent operation.

9. Combustion Air

Since heaters are fireplaces depending on surrounding air and take combustion air from the room, adequate intake of combustion air is vital.

In rooms with tight windows and doors (e.g., as energy-saving measure) fresh air intake may be low and thus affect draught of the heater. Also, your well-being may be affected; even your safety may be threatened. It may sometimes be necessary to assure adequate intake of fresh air e.g., by installing air shutter close to heater or by combustion air pipe leading to exterior or to a well aerated room (except boiler room). In particular it is vital that combustion air pipes are open during operation of fireplace. Steam flues

located in the same room with fireplace may affect heater's operation (smoke may leak to inhabited room despite closed fireplace door) and therefore must never be operated parallelly with heater.

The outdoor combustion air could be supplied to the heater through the connecting socket which can be mounted on the bottom of the backside of the heater.

10. Fire Protection

Distance from flammable structures and furniture

To assure adequate heat protection, a minimum distance of 15 cm in the back and 15 cm on the sides is required between the heater and flammable structures and furniture.

Fire protection within radiation perimeter

Make sure that no flammable structures or furniture are within radiation perimeter of glass door, which is 80 cm. The distance may be reduced to 40 cm if safety shade is installed between fireplace and flammable structures leaving enough space on both sides.

Fire protection outside radiation perimeter

Minimum distances from flammable structures and furniture are stated on heater's label and must be observed.

Heater

For solid fuel heaters floor in front of fireplace's door made of flammable materials must be protected by a non-flammable hearth. Its minimum dimensions are 50 cm in the front and 30 cm on the sides of fireplace door.

11. Spare Parts

Only spare parts approved or provided by the manufacturer may be used. For inquiries, please, contact a specialized vendor.

No modifications to heater are allowed!

12. Warning in case of fire in chimney

Deposit in chimney may catch fire if unsuitable or humid fuel is used. In such case close all heater air holes immediately and call the fire brigade. After fire is extinguished chimney should be inspected by an expert for cracks or untight places.

13. Nominal heating capacity, combustion air adjustment, and fuel burning time

Nominal heating capacity of heater is 5.0 kW and it is obtained at minimum supply pressure of 10 Pa for wood and 12 Pa for lignite briquettes:

Fuel	Wood logs (25 cm length, 30 cm circumference)	Lignite briquettes
Maximum dose	1.9 kg	1.2 kg
Slider	Pull out 5 mm	Fully open
Burning time	1 hour	1 hour

When burning wood, set the slider (pull out to 5 mm) so that the primary combustion air intake is completely closed and the secondary combustion air intake is fully open.

When burning lignite briquettes set the slider (pull out completely) so that both primary and secondary air intakes are fully open.

The combustion air slider is below the firing door.

Quantity and adjustment of combustion air for moderate operation:

Fuel	Lignite briquettes
Maximum dose	Approx. 1.2 kg
Slider	Pull out at 5 mm
Burning time	Approx. 2 hours

14. Space Heating Capacity

For rooms with insulation non-conform with calorific insulation regulations space heating capacity should be determined pursuant to DIN 18 893 for nominal heating capacity of 5.0 kW:

- in favourable heating conditions: 124 m³
- in poor heating conditions: 73 m³
- in unfavourable heating conditions: 48 m³

For occasional heating – interrupted for more than 8 hours – space heating capacity is reduced by 25%.

15. Technical Data

Capacity: 5.0 kW

Weight: ZARAGOZA = 91 kg, ZARAGOZA Plus = 133 kg, GRANADA with accumulation stones = 130 kg

Weight of fireproof concrete stones: lateral = 5 kg

Upper flue gas outlet: Ø 150 mm

16. Chimney connection

Data for chimney properties calculation (at nominal heating capacity):

Fuel	Wood logs	Lignite briquettes
Flue gas flow [gs ⁻¹]	5.9	6.1
Average temperature of flue after draught shaft [°C]	272	277
Min. draught at nominal heating capacity [Pa]	10	12

Guarantee

Shall any failure, malfunction, or surface defect occur on your heater within the guarantee period do never repair it by yourself. After-sale service can be done only by the manufacturer or distributor.

We guarantee the quality, function, and construction of the cooker for 2 years from the day of purchase: defects definitely occurred as a consequence of manufacturing defect will be remedied within short time at our cost under the condition that the heater:

- has been operated in conformity with operating instruction,
- has been connected to the chimney in conformity with applicable standards,
- has not been damaged mechanically by force,
- has not been subject to modifications, repairs and incompetent handling.

When making a complaint give your exact address and circumstances when the dysfunction occurred. We will deal with the complaint if you deliver the warranty certificate with the date of purchase and the sales point stamp along with the complaint.

Ask for legible warranty certificate at purchase. Our company will decide on method and place of reparation to be carried out.

Upon purchase, check for integrity of the firing door glass. This is under guarantee for 15 days after the purchase.

It is unacceptable to operate the appliance at extreme conditions, which means:

- fuel quantity exceeds the recommended quantity,
- air supply exceeds the recommended quantity,
- unacceptable fuel types are used.

Heat overcharge shows in the following ways:

- fireplace ceiling deflection,
- firing door damage
- grille has burnt over,
- vermiculite-bricks have cracked,
- change of colour tone of the heater surface

The complaint will not be accepted by the manufacturer if the appliance has not been operated correctly!

Exchange of the product or making the purchase contract void is subject to applicable dispositions of the Civil Code and the Complaints Order.

DE

Aufstell- und Bedienungsanleitung für den Kaminöfen ZARAGOZA, ZARAGOZA Plus, GRANADA geprüft nach DIN EN 13240

1. Aufstellhinweise

Der Kaminofen ist anschlussfertig montiert und muss mit einem Verbindungsstück an den bestehenden Hausschornstein angeschlossen werden. Das Verbindungsstück soll möglichst kurz, geradlinig, waagrecht oder leicht steigend angeordnet sein. Verbindungen sind abzudichten. Nationale und Europäische Normen, örtliche und baurechtliche Vorschriften sowie feuerpolizeiliche Bestimmungen sind einzuhalten. Informieren Sie daher vorher Ihren Bezirks-Schornsteinfegermeister. Es ist sicherzustellen, dass die für die Verbrennung benötigte Luftmenge ausreichend ist. Hierauf ist besonders bei dichtschließenden Fenstern und Türen (Dichtlippe) zu achten.

Die Schornsteinberechnung erfolgt nach DIN EN 13384 – 1 bzw. 13384 – 2 mit dem dieser Anleitung zugefügten Wertetripel. Prüfen Sie vor dem Aufstellen, ob die Tragfähigkeit der Unterkonstruktion dem Gewicht Ihres Kaminofens standhält. Bei unzureichender Tragfähigkeit müssen geeignete Maßnahmen (z. B. Platte zur Lastverteilung) getroffen werden, um diese zu erreichen.

An die Kaminöfen können Speichersteine eingebaut werden, die sich durch ihre Kumulationsfähigkeit auszeichnen, die Oberfläche der Dauerbrandöfen für mehrere Stunden nach dem Ausbrennen des Brennstoffes warm zu halten. Beispiele für die Platzierung von Steinen finden Sie auf der Seite hinter den Garantiekarten. Steine sind mit dunklen Farbe markiert. Es ist nicht möglich, Seitensteine für die Speckstein-Version zu montieren.

2. Allgemeine Sicherheitshinweise

Durch den Abbrand von Brennmaterial wird Wärmeenergie frei, die zu einer starken Erhitzung der Oberflächen, der Feuerraumtüren, der Tür- und Bediengriffe, der Sichtfensterscheibe, der Rauchrohe und ggf. der Frontwand des Ofens führt. Die Berührung dieser Teile ohne entsprechende Schutzbekleidung oder Hilfsmittel (hitzebeständige Handschuhe oder andere Betätigungsmittel) ist zu unterlassen.

Machen Sie Kinder auf diese Gefahren aufmerksam und halten Sie sie während des Heizbetriebes von der Feuerstätte fern.

3. Zulässige Brennstoffe

Zulässige Brennstoffe sind Scheitholz mit einer Länge von 25 cm und einem Umfang von 30 cm sowie Braunkohlenbriketts der Länge 7". Es darf nur lufttrockenes Scheitholz verwendet werden. Die Verfeuerung von Abfällen und insbesondere Kunststoff ist laut Bundesimmissionschutzgesetz verboten. Darüber hinaus schadet dies der Feuerstätte und dem Schornstein und kann zu Gesundheitschäden und aufgrund der Geruchsbelästigung zu Nachbarschaftsbeschwerden führen. Lufttrockenes Scheitholz mit maximal 20% Wasser wird durch eine mindestens einjährige (Weichholz) bzw. zweijährige Trockenzeit (Hartholz) erreicht. Holz ist kein Dauerbrand-Brennstoff, so dass ein Durchheizen der Feuerstätte mit Holz über Nacht nicht möglich ist.

4. Anheizen

Es ist unvermeidlich, dass beim ersten Anheizen durch Austrocknen von Schutzfarbe eine Geruchsbelästigung entsteht, die nach kurzer Betriebsdauer beendet ist. Während des Anheizens sollte der Aufstellraum gut belüftet werden. Ein schnelles Durchlaufen der Anheizphase ist wichtig, da bei Bedienungsfehlern höhere Emissionswerte auftreten können. Sobald das Anzündmaterial gut angebrannt ist, wird weiterer Brennstoff aufgelegt. Verwenden Sie zum Anzünden nie Spiritus, Benzin oder andere brennbare Flüssigkeiten. Das Anfeuern sollte immer mit etwas Papier, Kleinholz und in kleinerer Menge Brennstoff erfolgen. In der Anheizphase führen sie dem Ofen sowohl Primär- als auch Sekundärluft zu. Anschließend wird die Primärluft geschlossen und der Abbrand über die obere und untere Sekundärluft gesteuert. Lassen Sie den Ofen während dieser Anbrennphase nicht unbeaufsichtigt.

5. Betrieb mehrerer Feuerstätten

Beim Betrieb mehrerer Feuerstätten in einem Aufstellraum oder in einem Luftverbund ist für ausreichend Verbrennungsluftzufuhr zu sorgen.

6. Heizen in der Übergangszeit

In der Übergangszeit, d. h. bei höheren Außentemperaturen, kann es bei plötzlichem Temperaturanstieg zu Störungen des Schornsteinzuges kommen, so dass die Heizgase nicht vollständig abgezogen werden. Die Feuerstätte ist dann mit geringeren Brennstoffmengen zu befüllen und bei größerer Stellung des Primärluftschiebers/-reglers so zu betreiben, dass der vorhandene Brennstoff schneller (mit Flammentwicklung) abbrennt und dadurch der Schornsteinzug stabilisiert wird. Zur Vermeidung von Widerständen im Glutbett sollte die Asche öfter vorsichtig abgeschürt werden.

7. Reinigung und Überprüfung

Der Kaminofen, Rauchgaswege und Rauchrohe sollten jährlich – evtl. auch öfter, z. B. nach der Reinigung des Schornsteines – nach Ablagerungen untersucht und ggf. gereinigt werden. Der Schornstein muss ebenfalls regelmäßig durch den Schornsteinfeger gereinigt werden. Über die notwendigen Intervalle gibt Ihr zuständiger Schornsteinfegermeister Auskunft. Der Kaminofen sollte jährlich durch einen Fachmann überprüft werden. Es ist verboten, die Oberfläche des Ofens mit einem feuchten Tuch zu reinigen.

8. Bauarten

Bei Kaminöfen mit selbstschließenden Feuerraumtüren ist ein Anschluss an einen bereits mit anderen Öfen und Herden belegten Schornstein möglich, sofern die Schornsteinbemessung gem. DIN EN 13384 - 2, dem nicht widerspricht.

Kaminöfen mit selbstschließenden Feuerraumtüren müssen – außer beim Anzünden, beim Nachfüllen von Brennstoff und der Entaschung – unbedingt mit geschlossenem Feuerraum betrieben werden, da es sonst zur Gefährdung anderer, ebenfalls an den Schornstein angeschlossener Feuerstätten und zu einem Austritt von Heizgasen kommen kann.

Kaminöfen ohne selbstschließende Sichtfenstertüren müssen an einen eigenen Schornstein angeschlossen werden. Der Betrieb mit offenem Feuerraum ist nur unter Aufsicht statthaft. Für die Schornsteinberechnung ist DIN EN 13384 - 1 anzuwenden.

Der Kaminofen ist eine Zeitbrand-Feuerstätte.

9. Verbrennungsluft

Da Kaminöfen raumluftabhängige Feuerstätten sind, ihre Verbrennungsluft aus dem Aufstellraum entnehmen, muss der Betreiber für ausreichende Verbrennungsluft sorgen.

Bei abgedichteten Fenstern und Türen (z. B. in Verbindung mit Energiesparmaßnahmen) kann es sein, dass die Frischluftzufuhr nicht mehr gewährleistet ist, wodurch das Zugverhalten des Kaminofens beeinträchtigt werden kann. Dies kann Ihr Wohlbefinden und unter Umständen Ihre Sicherheit beeinträchtigen. Ggf. muss für eine zusätzliche Frischluftzufuhr, z. B. durch den Einbau einer Luftklappe in der Nähe des Kaminofens oder Verlegung einer Verbrennungsluftleitung nach außen oder in einen gut belüfteten Raum (ausgenommen Heizungskeller), gesorgt werden.

Insbesondere muss sichergestellt bleiben, dass notwendige Verbrennungsluftleitungen während des Betriebes der Feuerstätte offen sind. Dunstabzugshauben, die zusammen mit Feuerstätte im selben Raum oder Raumluftverbund installiert sind, können die Funktion des Ofens negativ beeinträchtigen (bis hin zum Rauchaustritt in den Wohnraum, trotz geschlossener Feuerraumtür) und dürfen somit keinesfalls gleichzeitig mit dem Ofen betrieben werden.

Der Kaminofen hat Möglichkeit der äusseren Zuführung der Verbrennungsluft über Verbindungsstutzen, den man an Kaminofen hinten im unteren Teil anmontieren kann.

10. Brandschutz

Abstand zu brennbaren Bauteilen und Möbeln

Zu brennbaren Bauteilen und Möbeln ist ein Mindestabstand von 15 cm nach hinten und von 15 cm seitlich einzuhalten, um ausreichend Wärmeschutz zu gewähren.

Brandschutz im Strahlungsbereich

Im Strahlungsbereich des Sichtfensters dürfen im Abstand von 80 cm keine brennbaren Bauteile und Möbel aufgestellt werden. Dieser Abstand kann auf 40 cm verringert werden, wenn zwischen Feuerstätte und brennbaren Bauteilen ein beidseitig belüftetes Strahlschutzblech aufgestellt wird.

Brandschutz außerhalb des Strahlungsbereichs

Die Mindestabstände zu brennbaren Bauteilen und Möbeln sind auf dem Geräteschild angegeben und dürfen nicht unterschritten werden.

Fußböden

Vor den Feuerungsöffnungen von Feuerstätten für feste Brennstoffe sind Fußböden aus brennbaren Baustoffen durch einen Belag aus nichtbrennbaren Baustoffen zu schützen. Der Belag muss sich nach vorn auf mindestens 50 cm und seitlich auf mindestens 30 cm über die Feuerungsöffnung hinaus erstrecken.

11. Ersatzteile

Es dürfen nur Ersatzteile verwendet werden, die vom Hersteller ausdrücklich zugelassen bzw. angeboten werden. Bitte wenden Sie sich bei Bedarf an Ihren Fachhändler.

Die Feuerstätte darf nicht verändert werden!

12. Hinweis bei Schornsteinbrand

Wird falscher oder zu feuchter Brennstoff verwendet, kann es aufgrund von Ablagerungen im Schornstein zu einem Schornsteinbrand kommen. Verschließen Sie sofort alle Luftöffnungen am Ofen und informieren Sie die Feuerwehr. Nach dem Ausbrennen des Schornsteines diesen vom Fachmann auf Risse bzw. Undichtigkeiten überprüfen lassen.

13. Nennwärmeleistung, Verbrennungslufteinstellungen und Abbrandzeiten

Die Nennwärmeleistung des Ofens beträgt 5,0 kW. Sie wird bei einem Mindestförderdruck von 10 Pa für Scheitholz und 12 Pa für Braunkohlenbriketts erreicht.

Brennstoff	Scheitholz (Länge 25 cm, Umfang 30 cm)	Braunkohlenbriketts
Max. Aufgabemenge	1,9 kg	1,2 kg
Luftregler	Auf 5 mm	Auf
Abbrandszeit	Ca. 1 St	Ca. 1 St

Bei Betreiben mit Holz soll der Regler (5 mm in Richtung zu sich ziehen) so eingestellt werden, dass die Primärluftzufuhr ganz geschlossen, und die Sekundärluftzufuhr ganz geöffnet ist.

Bei Betreiben mit Braunkohlbriketten soll der Regler (ganz ausziehen) so eingestellt werden, dass die Zufuhr sowohl für Primär- als auch für Sekundärluft ganz geöffnet ist.

Der Luftregler befindet sich unter Heitzür.

Für den Schwachlastantrieb gelten folgende Brennstoffaufgaben und Verbrennungslufteinstellungen:

Brennstoff	Braunkohlenbriketts
Max. Aufgabemenge	1,2 kg
Luftregler	Auf 5 mm
Abbrandszeit	Ca. 2 St

14. Raumheizvermögen

Das Raumheizvermögen ist entsprechend DIN 18 893 für Räume, deren Wärmedämmung nicht den Anforderungen der Wärmeschutzverordnung entspricht, für eine Nennwärmeleistung von 5,0 kW:

- bei günstigen Heizbedingungen: 124 m³
- bei weniger günstiger Heizbedingungen: 73 m³
- bei ungünstigen Heizbedingungen: 48 m³

Für Zeitheizung – Unterbrechung von mehr als 8 h – ist das Raumheizvermögen um 25% weniger.

15. Technische Daten

Leistung: 5,0 kW
 Gewicht: ZARAGOZA = 91 kg, ZARAGOZA Plus = 133 kg, GRANADA mit Akkumulation Feuerbeton = 130 kg
 Gewicht der Akkumulationssteine: seitlich = 5 kg
 Abgasstutzdurchmesser oben: Ø 150 mm

16. Schornsteinanschluß

Kaminöfen der Bauart 1 sind für den Anschluß an mehrfach belegte Schornsteine geeignet, d.h. an dem Schornstein, an dem der Kaminofen angeschlossen ist, dürfen mehrere Feuerstätten angeschlossen sein.

Daten zur Berechnung des Schornsteins (bei Nennwärmeleistung):

Brennstoff	Scheitholz	Braunkohlenbriketts 7“
Abgasmassenstrom [g/s]	5,9	6,1
Abgastemperatur gemessen im Abgasstutzen [°C]	272	277
Förderdruck bei Nennwärmeleistung [mbar]/[Pa]	0,10/10	0,12/12
Förderdruck bei 0,8x Nennwärmeleistung [mbar]/[Pa]	0,08/8	0,10/10

Garantie

Die Garantie für den Kaminofen beträgt 2 Jahre ab Kaufdatum. Davon ausgeschlossen sind alle Teile, die der direkten Feuerung ausgesetzt sind. Haarrisse bei Schamottesteinen beeinträchtigen nicht die Funktion des Ofens und sind kein Reklamationsgrund.

Als Beleg für das Kaufdatum dient das Datum Ihrer Rechnung und die Händlerquittung. Die Anerkennung eines Mangels oder Schadens kann jedoch nur dann erfolgen, wenn bei der Aufstellung und dem Betrieb des Ofens die vorliegende Aufstellungs- und Bedienungsanleitung genauestens beachtet und befolgt wurde.

Von der Garantie sind daher Schäden ausgeschlossen, die infolge unsachgemäßer Bedienung des Ofens, mangelhaften Anschluß oder aufgrund der Einwirkung physischer Gewalt entstanden sind.

Der Hersteller übernimmt keine Garantie für Schäden und Mängel an Geräten oder deren Teile die verursacht sind durch: äußere, chemische oder physikalische Einwirkung bei Transport, Lagerung, Aufstellung und Benutzung des Gerätes (z.B. Abschrecken mit Wasser, überkochende Speisen, Kondenswasser, Überhitzung). falsche Größenwahl des Ofens; Nichtbeachtung der jeweiligen geltenden baurechtlichen Vorschriften; Fehler beim Aufstellen und Anschluß des Gerätes; ungenügender oder zu starker Schornsteinzug; unsachgemäß ausgeführte Instandsetzungsarbeiten oder sonstige, insbesondere nachträgliche Veränderungen an der Feuerstätte oder Abgasleitungen (Ofenrohr und Schornstein); Verwendung ungeeigneter Brennstoffe; falsche Bedienung; Überlastung des Gerätes; Verschleiß der den Flammen unmittelbar ausgesetzten Teilen (Eisen und Schamott); unsachgemäße Behandlung (z.B. durch zu grobes Einlegen des Brennmaterials beschädigte Schamottsteine!); ungenügende Pflege; Verwendung ungeeigneter Putzmittel. Der Hersteller haftet nicht für mittelbare oder unmittelbare Schäden, die durch das Gerät verursacht werden. Eine Verfärbung des Ofenkörpers aus aluminisiertem Blech ist kein Reklamationsgrund.

Es ist unzulässig, den Verbraucher bei thermischer Überlastung zu betreiben, d.h.:

- die Menge des verwendeten Brennstoffes wird grösser als ist empfohlen
- die Menge der Verbrennungsluft wird grösser als ist empfohlen
- Verwendung des unzulässigen Brennstofftypes

Thermische Überlastung kann sich folgend zeigen:

- durch Deformation der Feuerbüchse
- durch Beschädigung der Heizzür
- durch Rostdurchbrennen
- durch Brechen der Vermiculitte
- durch Farbtonänderung der Oberfläche von Dauerbrandöfen

Im Falle des schlechten Betriebes, akzeptiert der Hersteller keine Verbraucherreklamation!

Verwendung des Verpackungsmaterials:

Der Hersteller empfiehlt für den Verbraucher:

- Polypropylen: eingegeben zu dem entsprechen sortierten Abfall Sammler.
- Holzteilen: Als Brennstoff zu verbrennen oder eingeben zu dem gemeinsame Sammlerstelle.

SK

Návod na inštaláciu a obsluhu krbových kachlí na tuhé palivo ZARAGOZA, ZARAGOZA Plus, GRANADA testované podľa STN EN 13240

1. Pokyny pre inštaláciu

Kachle sú vyhotovené tak, že je ich možné jednoducho pomocou spojovacieho kusa pripojiť na existujúci domový komín. Spojka musí byť podľa možnosti krátka a priama, umiestnená vodorovne alebo s miernym stúpaním. Spojky je potrebné utesniť.

Pri inštalácii a prevádzke kachlí je potrebné dodržiavať národné a európske normy, miestne, stavebné ako aj požiaro-bezpečnostné predpisy. Z tohto dôvodu informujte pred zapojením kachlí príslušného krajského revízneho technika. Je potrebné zabezpečiť dostatočné množstvo spaľovacieho vzduchu, a to predovšetkým v miestnostiach s tesne uzavretými oknami a dverami (tesniaca klapka).

Výpočet komína sa uskutočňuje podľa STN 73 4201 a STN 73 4210 pomocou trojice hodnôt uvedenej v kpt. 16 (Pripojenie na komín). Pred umiestnením kachlí sa presvedčte, či konštrukcia, na ktorej majú byť kachle uložené, má dostatočnú nosnosť pre hmotnosť kachlí. V prípade nedostatočnej nosnosti je potrebné uskutočniť príslušné opatrenia (napr. uloženie platne na rozloženie záťaže). Do krbových kachlí je možné namontovať akumuláčnne žiarobetónové kamene, ktoré svojou schopnosťou akumulovať teplo udržiavajú povrch kachlí teplý mnoho hodín po dohorení paliva. Príklady umiestnenia kameňov sú na strane za záručnými listami. Kamene sú označené tmavou farbou. Pre serpentínovú verziu nie je možné montovať bočné kamene.

2. Všeobecné bezpečnostné predpisy

Horením paliva sa uvoľňuje tepelná energia, ktorá vedie k silnému zohriatiu povrchov kachlí, dvierok spaľovacieho priestoru, kľučky dverí a rukovätí ovládacích prvkov, bezpečnostného skla, dymových potrubí a príp. čelnej steny kachlí. Nedotýkajte sa týchto častí bez príslušného ochranného odevu alebo pomocných prostriedkov (žiaruvzdorné rukavice alebo iné pomocné prostriedky). Upozornite na toto nebezpečenstvo deti a dbajte na to, aby sa počas kúrenia nezdržovali v blízkosti kachlí.

3. Pripustné palivá

Pripustným palivom je polenové drevo s dĺžkou do 25 cm a obvodom 30 cm a hnedouhoľné brikety.

Smie sa používať len vzduchom vysušené polenové drevo. Pálenie odpadov a predovšetkým plastov je podľa zákona o ochrane pred emisiami zakázané. Okrem toho takéto palivo poškodzuje ohnisko a komín a môže viesť k poškodeniu zdravia a v dôsledku zápachu aj k obťažovaniu susedov. Vzduchom vysušené polenové drevo s maximálne 20% vlhkosťou možno dosiahnuť po minimálne jednoročnej (mäkké drevo) alebo dvojročnej (tvrdé drevo) dobe sušenia.

Drevo nie je stáložiarene palivo, takže nie je možné stále kúrenie drevom počas celej noci.

Zakázané je používať aj kvapalné palivo.

4. Rozkúrenie

Pri prvom zakúrení nemožno zabrániť tomu, aby sa v dôsledku vysušenia ochranného náteru nevytvoril zápach, ktorý však po krátkej dobe zmizne. Počas rozkurovania by mala byť miestnosť s kachľami dobre vetraná. Dôležitý je rýchly priebeh rozkurovania, pretože v prípade chybného postupu dochádza k vyšším hodnotám emisií.

Keď sa rozkurovacie palivo dobre rozhorí, je potrebné priložiť ďalšie palivo. Nikdy nepoužívajte na rozkurovanie lieh, benzín alebo iné horľavé kvapaliny. Rozkurujte vždy pomocou kusa papiera, triesok a menšieho množstva paliva. Vo fáze rozkurovania privádzajte do kachlí tak primárny ako aj sekundárny vzduch. Počas rozkurovania nenechávajte kachle nikdy bez dozoru.

5. Prevádzkovanie viacerých ohnisk

Pri prevádzkovaní viacerých ohnisk v jednej miestnosti alebo v jednej vzduchovej sústave je potrebné zabezpečiť dostatočný prívod spaľovacieho vzduchu.

6. Kúrenie počas prechodného obdobia

Počas prechodného obdobia, t.j. pri vyšších vonkajších teplotách, môže v prípade náhleho nárastu teploty dochádzať k poruchám ťahu komína a spaliny sa dokonale neodvádzajú. V takom prípade je potrebné naplniť ohnisko len malým množstvom paliva a kúriť s otvoreným regulátorom primárneho vzduchu, tak aby sa naplnené palivo spálilo rýchlejšie (plameňom) a tým sa stabilizoval ťah komína. Aby sa zlepšilo prúdenie vzduchu pod ohniskom je potrebné častejšie opatrne prehrabať popol.

7. Čistenie a kontrola

Kachle a dymovody je potrebné jedenkrát ročne – alebo aj častejšie, napr. pri čistení komína – skontrolovať, či sa v nich nevytvorili usadeniny a prípadne ich vyčistiť. Aj komín je potrebné nechať pravidelne vyčistiť kominárom. Intervaly čistenia komína stanoví príslušný revízny technik. Kachle by mal každý rok skontrolovať odborník. Po ukončení prevádzky odstráňte popol z ohniska pomocou hrabadla. Popol prepadáva do popolovej krabice. Teplú popolovú krabicu vynášajte pomocou ochrannej rukavice. Je zakázané čistiť povrch kachlí mokrou handrou.

8. Vyhotovenia

Kachle so samozatváracími dverami ohniska možno napojiť aj na komín, na ktorý sú už napojené iné kachle a ohniská, pokiaľ tomu zodpovedá dimenzovanie komína podľa STN 73 4201 a STN 73 4210.

Kachle so samozatváracími dvierkami ohniska sa musia vždy – okrem rozkurovania, dopĺňania paliva alebo odstraňovania popola – prevádzkovať so zatvorenými dvierkami. V opačnom prípade môže dôjsť k ohrozeniu iných ohnisk napojených na ten istý komín alebo k úniku spalín.

Kachle sú určené na prerušovanú prevádzku.

9. Spaľovací vzduch

Pretože kachle predstavujú ohniská závislé od okolitého vzduchu a odoberajú spaľovací vzduch z miestnosti, je potrebné zabezpečiť dostatočný prívod spaľovacieho vzduchu.

V prípade utesnených okien a dverí (napr. v spojení s opatreniami na úsporu energie) sa môže stať, že nie je zabezpečený dostatočný prívod čerstvého vzduchu, čo môže ovplyvniť ťah krbových kachlí. Takisto to môže nepriaznivo ovplyvniť Váš pocit pohody alebo dokonca Vašu bezpečnosť. Niekedy môže byť nevyhnutné zabezpečiť dodatočný prívod čerstvého vzduchu napr. zabudovaním vzduchovej klapky v blízkosti kachlí alebo položením potrubia na spaľovací vzduch vedúci do exteriéru alebo do dobre vetranej miestnosti (okrem kotolne). Je predovšetkým potrebné zabezpečiť, aby boli potrubia na spaľovací vzduch počas prevádzky ohniska otvorené. Odsávače pár umiestnené v tej istej miestnosti ako ohnisko, môžu negatívne ovplyvniť funkciu kachlí (môže dochádzať až k úniku dymu do obytnej miestnosti, napriek zavretým dverkam ohniska) a nesmú sa teda v žiadnom prípade prevádzkovať súčasne s kachľami.

Krbové kachle majú možnosť vonkajšieho prívodu spaľovacieho vzduchu cez spojovacie hrdlo, ktoré je možné namontovať na krbové kachle vzadu dole.

10. Protipožiarna ochrana

Vzdialenosť od horľavých stavebných konštrukcií a nábytku

Aby bola zabezpečená dostatočná ochrana pred teplom, musia byť kachle vzdialené od horľavých stavebných konštrukcií a nábytku minimálne 15 cm vzadu a 15 cm na boku.

Protipožiarna ochrana v oblasti žiarenia

V oblasti žiarenia sklenených dveriek sa nesmú nachádzať žiadne horľavé stavebné konštrukcie a nábytok do vzdialenosti 80 cm. Túto vzdialenosť možno zmenšiť na 40 cm, ak je medzi ohniskom a horľavými stavebnými konštrukciami umiestnený ochranný plech proti žiareniu, ktorý je z oboch strán dostatočne chladený vzduchom.

Protipožiarna ochrana mimo oblasti žiarenia

Minimálne vzdialenosti od horľavých stavebných konštrukcií a nábytku sú uvedené na štítku kachlí a je nevyhnutné ich dodržať.

Podlahy

Pri kachliach na tuhé palivo je potrebné podlahu z horľavých materiálov nachádzajúcu sa pred dverkami ohniska chrániť krytinou z nehorľavého materiálu. Táto krytina sa musí rozprestierať minimálne 50 cm dopredu a minimálne 30 cm bočne od dveriek ohniska.

11. Náhradné diely

Môžu sa používať iba také náhradné diely, ktoré výrobca výslovne schválil alebo ich sám ponúka. V prípade potreby kontaktujte, prosím, špecializovaného predajcu.

Na kachliach nemožno robiť žiadne úpravy!

12. Upozornenie pre prípad požiaru komínu

Ak sa používa nevhodné alebo príliš vlhké palivo, môže v dôsledku usadenín v komíne dôjsť k jeho zapáleniu. V takom prípade okamžite zatvorte všetky vzduchové otvory na kachliach a informujte požiarnikov. Po dohorení komína je potrebné ho nechať skontrolovať odborníkom na prípadné trhliny alebo netesnosti.

13. Menovitý tepelný výkon, regulácia spaľovacieho vzduchu a doba vyhorenia paliva

Menovitý tepelný výkon kachlí je 5,0 kW a dosahuje sa pri minimálnom dopravnom tlaku 10 Pa pre palivo drevo a 12 Pa pre palivo hnedouhoľné brikety.

Palivo	Polenové drevo (dĺžka 25cm, obvod 30cm)	Hnedouhoľné brikety
Max. dávkovacie množstvo	1,9 kg	1,2 kg
Regulátor spaľovacieho vzduchu	Otvorený 5 mm	Otvorený úplne
Doba vyhorenia	1,0 hod	1,0 hod

Pri prevádzke drevom regulátor nastaviť (5 mm vytiahnuť smerom k sebe) tak, že prívod primárneho spaľovacieho vzduchu je úplne zatvorený a prívod sekundárneho spaľovacieho vzduchu je úplne otvorený.

Pri prevádzke s hnedouhoľnými briketami regulátor nastaviť (celkom vytiahnuť smerom k sebe) tak, že prívody primárneho aj sekundárneho vzduchu sú otvorené úplne.

Regulátor spaľovacieho vzduchu je pod prikladacími dverkami.

Pre prevádzku s miernym zaťažením platia nasledujúce množstvá paliva a regulácie spaľovacieho vzduchu:

Palivo	Hnedouhoľné brikety
Max. dávkovacie množstvo	Cca. 1,2 kg
Regulátor spaľovacieho vzduchu	Otvorený 5 mm
Doba vyhorenia	Cca. 2 hod

14. Priestorová výhrevnosť

Priestorová výhrevnosť je potrebné stanoviť podľa DIN 18 893 pre priestory, ktorých tepelná izolácia nezodpovedá požiadavkám nariadenia o tepelnej izolácii, pre menovitý tepelný výkon 5,0 kW:

- pri priaznivých vykurovacích podmienkach: 124 m³
- pri menej priaznivých vykurovacích podmienkach: 73 m³
- pri nepriaznivých vykurovacích podmienkach: 48 m³

Pri občasnom vykurovaní – keď prerušenie trvá viac ako 8 hod. – znižuje sa priestorová výhrevnosť o 25%.

15. Technické údaje

Výkon: 5,0 kW
 Hmotnosť: ZARAGOZA = 91 kg, ZARAGOZA Plus = 133 kg, GRANADA s akumuláčnými kameňmi = 130 kg
 Hmotnosť akumuláčnych kameňov: bočný = 5 kg
 Vývod na spaliny horný: Ø 150 mm

16. Pripojenie na komín

Údaje pre výpočet komína (pri menovitom tepelnom výkone):

Palivo	Polenové drevo	Hnedouhoľné brikety
Hmotnostný prúd spalín [gs ⁻¹]	5,0	6,1
Priemerná teplota spalín za odtáhovým hrdlom [°C]	272	277
Min. ťah pri menovitom tepelnom výkone [Pa]	10	12

Záruka

Keď sa vyskytne v záručnej dobe na Vašich krbových kachliach funkčná vada alebo vada povrchovej úpravy, neopravujte ju nikdy sami. Záručné a pozáručné opravy vykonáva výrobca.

Za akosť, funkciu a vyhotovenie krbových kachlí ručíme 2 roky od dňa predaja spotrebiteľovi a to tak, že chyby vzniknuté dokázateľne následkom chybného zhotovenia odstránime v krátkom čase na naše náklady s podmienkou, že krbové kachle:

- boli obsluhované presne podľa návodu,
- boli pripojené na komín podľa platných noriem,
- neboli násilne mechanicky poškodené,
- neboli vykonané úpravy, opravy a neoprávnené manipulácie.

Pri reklamácií treba udať presnú adresu a uviesť okolnosti, za ktorých k nej došlo. Reklamáciu prešetříme, keď k reklamácií predložíte záručný list opatrený dátumom predaja a pečiatkou predajne. Pri kúpe si vo vlastnom záujme vyžiadajte čitateľne vyplnený záručný list. O spôsobe a mieste opravy sa rozhodne v našom podniku.

Pri zakúpení spotrebiča skontrolujte sklo prikladacích dvierok. Prípadnú reklamáciu na poškodené sklo výrobca akceptuje len do 15 dní od zakúpenia spotrebiča.

Je neprípustné spotrebič prevádzkovať pri tepelnom preťažení, to značí:

- množstvo použitého paliva je väčšie ako je doporučené
- množstvo spaľovacieho vzduchu je väčšie ako je doporučené
- používanie neprípustných druhov palív

Tepelné preťaženie sa môže prejaviť:

- deformáciou stropu ohniska
- poškodením dvierok na prikladanie paliva
- prepálením roštu
- prasknutím vermiculitových tvaroviek
- zmenou farebného odtieňa povrchu kachlí

V prípade nesprávneho prevádzkovania výrobca neakceptuje reklamáciu na spotrebič!

Pre výmenu výrobku alebo zrušenie kúpnej zmluvy platia príslušné ustanovenia Občianskeho zákonníka a Reklamačného poriadku.

CZ

Návod k instalaci a obsluze krbových kamen na pevné palivo ZARAGOZA, ZARAGOZA Plus, GRANADA testováno podle ČSN EN 13240

1. Pokyny pro instalaci

Kamna jsou vyrobena tak, že je možné je jednoduše pomocí spojovacího kusu připojit na existující domovní komín. Spojka musí být dle možnosti krátká a přímá, umístěná vodorovně nebo s mírným stoupáním. Spojky je třeba utěsnit.

Při instalaci a provozu kamen je třeba dodržovat národní a evropské normy, místní, stavební a taktéž požárně-bezpečnostní předpisy. Z toho důvodu informujte před zapojením kamen příslušného krajského revizního technika. Je třeba zabezpečit dostatečné množství spalovacího vzduchu, a to především v místnostech s těsně zavřenými okny a dveřmi (těsnící klapka).

Výpočet komínu se provádí podle ČSN 73 4201 a trojice hodnot uvedenými v kpt. 16 (Komínové připojení).

Před umístěním kamen se přesvědčte, zda konstrukce, na níž mají být kamna uložena, má dostatečnou nosnost pro hmotnost kamen. V případě nedostatečné nosnosti je třeba učinit příslušná opatření (např. položení desky na rozložení zátěže).

Do krbových kamen je možné namontovat akumulaciční žárobetonové kameny, které svou schopností akumulovat teplo udržují povrch kamen teplý mnoho hodin po dohoření paliva. Příklady umístění kamenů jsou na straně za záručními listy. Kameny jsou označeny tmavou barvou. Pro maskovou verzi není možné montovat boční kameny.

2. Všeobecné bezpečnostní předpisy

Hořením paliva se uvolňuje tepelná energie, která vede k značnému zahřátí povrchu kamen, dvířek spalovacího prostoru, kliky u dveří a rukojetí ovládacích prvků, bezpečnostního skla, kouřových potrubí a příp. čelní stěny kamen. Nedotýkejte se těchto částí bez příslušného ochranného oděvu nebo pomůcek (žárovzdorné rukavice nebo jiné pomůcky).

Upozorněte na toto nebezpečí děti a dbejte na to, aby se v době topení nezdržovaly blízko kamen.

3. Vhodná paliva

Vhodným palivem je polenové dřevo o délce do 25 cm a obvodu 30 cm, a hnědouhelné brikety.

Je dovoleno používat jen polenové dřevo sušené vzduchem. Spalování odpadu a především plastů je podle zákona o ochraně před emisemi zakázáno. Kromě toho, takové palivo poškozuje ohniště a komín a vede k poškození zdraví a důsledkem zápachu i k obtěžování sousedů. Maximální vlhkosti 20 % vzduchem sušeného polenového dřeva je možno dosáhnout po minimálně jednorocí (měkké dřevo) nebo dvouroční (tvrdé dřevo) době sušení.

Dřevo není stálezhnoucí palivo, proto je nemožné nepřerušované topení dřevem po celou noc.

4. Zatápění

Při prvním zatápění není možné zabránit zápachu, který se vytvořil důsledkem vysoušení ochranného nátěru, a který zmizí v krátké době. V průběhu zatápění by měla být místnost s kamny dobře větraná. Důležitý je rychlý průběh zatápění, protože v případě špatného postupu dochází ke zvýšení emisí.

Když se zatápěcí palivo dobře rozhoří, přiložíme další palivo. Nikdy nepoužívejte na zatápění líh, benzín nebo jiné hořlavé kapaliny. Zatápějte vždy pomocí kusu papíru, třísek a menšího množství paliva. Ve fázi zatápění přivádějte do kamen jak primární, tak i sekundární vzduch. Následně se přívod primárního vzduchu uzavře a hoření se reguluje pomocí horního sekundárního vzduchu. V době zatápění nenechávejte kamna nikdy bez dozoru.

5. Provoz většího počtu ohnišť

Při provozu většího počtu ohnišť v jedné místnosti nebo v jedné vzduchové soustavě je nutno zabezpečit potřebný přívod spalovacího vzduchu.

6. Topení v přechodném období

V přechodném období, tj. při vyšší vnější teplotě, může v případě náhlého vzrůstu teploty docházet k poruchám tahu komínu a spaliny se dokonale neodvádějí. V tomto případě je třeba naplnit ohniště jen malým množstvím paliva a topit s otevřeným regulátorem primárního vzduchu, tak, aby se naplněné palivo spálilo rychleji (plamenem) a tím se stabilizoval tah komínu. Ke zlepšení proudění vzduchu pod ohništěm je třeba častěji opatrně prohrábnout popel.

7. Čištění a kontrola

Kamna a kouřovody je třeba jedenkrát za rok – nebo i častěji, např. při čištění komínu – zkontrolovat, zda se v nich nevytvořily usazeniny a případně je vyčistit. I komín je potřebné dát pravidelně vyčistit kominíkem. Intervaly čištění komínu stanoví příslušný revizní technik. Kamna by měl každý rok zkontrolovat odborník. Je zakázáno čistit povrch kamen mokrým hadrem.

8. Provedení

Kamna bez samouzavíracích skleněných dvířek musí být napojena na vlastní komín. Jejich provoz s otevřeným ohništěm je povolen jen pod dohledem. Při dimenzování komínu je třeba se řídit ČSN 73 4201.

Krbové kamna nemají stálezhnoucí ohniště.

9. Spalovací vzduch

Protože kamna jsou ohniště závislá na okolním vzduchu a odebírají spalovací vzduch z místnosti, je nutno zabezpečit potřebný přívod spalovacího vzduchu.

V případě utěsněných oken a dveří (např. ve spojení s opatřeními na úsporu energie) se může stát, že není zabezpečen potřebný přívod čerstvého vzduchu, což může ovlivnit tah krbových kamen. Taktéž to může nepříznivě ovlivnit Váš pocit pohody nebo dokonce

Vaši bezpečnost. V některých případech je nutné zabezpečit dodatečný přívod čerstvého vzduchu např. zabudováním vzduchové klapky blízko kamen nebo položením potrubí na spalovací vzduch vedoucí do exteriéru nebo do dobře větrané místnosti (kromě kotelny). Především je třeba zabezpečit, aby byla potrubí na spalovací vzduch během provozu ohniště otevřena. Odsavače par umístěné v tytéž místnosti jako ohniště, mohou negativně ovlivnit funkci kamen (může docházet až k úniku kouře do obývané místnosti, přesto, že jsou dvířka ohniště zavřena) a nesmějí se tedy v žádném případě provozovat současně s kamny. Kamna mají možnost přívodu spalovacího vzduchu aj z venkovního prostředí pomocí spojovacího hrdla průměru 99 mm. Spojovací hrdlo je umístěno na kamnech vzadu dole. Přívod z venkovního prostředí zabezpečit pomocí pružní roury vnitřního průměru 100 mm.

10. Protipožární ochrana

Vzdálenost od hořlavých stavebních konstrukcí a nábytku

Na zabezpečení dostatečné ochrany před teplem, musí být kamna vzdálena od hořlavých stavebních konstrukcí a nábytku minimálně 15 cm vzadu a 15 cm na boku.

Protipožární ochrana v oblasti žáru

V oblasti žáru skleněných dvířek se nesmějí nacházet žádné hořlavé stavební konstrukce a nábytek do vzdálenosti 80 cm. Tuto vzdálenost je možné zmenšit na 40 cm, jestliže je mezi ohništěm a hořlavými stavebními konstrukcemi umístěný ochranný plech proti žáru, který je z obou stran dostatečně chlazen vzduchem.

Protipožární ochrana mimo oblast žáru

Minimální vzdálenosti od hořlavých stavebních konstrukcí a nábytku jsou uvedeny na štítku kamen a je nevyhnutné je dodržet.

Podlahy

U kamen na pevné palivo je třeba podlahu z hořlavých materiálů nacházející se před dvířky ohniště chránit krytinou z nehořlavého materiálu. Tato krytina se musí rozprostírat minimálně 50 cm dopředu a minimálně 30 cm do stran od dvířek ohniště.

11. Náhradní díly

Mohou se používat jen takové náhradní díly, které výrobce výslovně schválil nebo je sám nabízí. Pro případ potřeby kontaktujte, prosím, specializovaného prodejce.

Na kamnech není možné vykonávat jakékoliv úpravy!

12. Upozornění pro případ požáru komínu

Používá-li se nevhodné nebo příliš vlhké palivo, může v důsledku usazenin v komíně dojít k jejich vznícení. V takovém případě okamžitě zavřete všechny vzduchové otvory na kamnech a informujte hasiče. Po dohoření v komíně je nutno ho nechat zkontrolovat odborníkem na případné trhliny nebo netěsnosti.

13. Jmenovitý tepelný výkon, regulace spalovacího vzduchu a doba shoření paliva

Jmenovitý tepelný výkon kamen je 7,5 kW a dosahuje se při minimálním dopravním tlaku 10 Pa pro palivo dřevo a 12 Pa pro palivo hnědouhelné brikety.

Palivo	Polenové dřevo (délka 25 cm, obvod 30 cm)	Hnědouhelné brikety
Max. množství na dávku	1,9 kg	1,2 kg
Regulátor spalovacího vzduchu	Otevřen 5 mm	Otevřen
Doba shoření	1,0 hod	1,0 hod

Při provozu s dřevem regulátor nastavit tak (5 mm vytáhnout směrem k sobě), že přívod primárního spalovacího vzduchu je úplně zavřen a přívod sekundárního spalovacího vzduchu je úplně otevřen.

Při provozu s hnědouhelnými briketami regulátor nastavit tak (úplně vytáhnout směrem k sobě), že přívody primárního a sekundárního vzduchu jsou otevřeny úplně.

Regulátor spalovacího vzduchu je umístěn pod dvířkami na přikládání paliva.

Pro provoz s mírným zatížením platí následující množství paliva a regulace spalovacího vzduchu:

Palivo	Hnědouhelné brikety
Max. množství na dávku	Cca. 1,2 kg
Regulátor spalovacího vzduchu	Otevřen 5 mm
Doba shoření	Cca. 2 hod

14. Prostorová výhřevnost

Prostorovou výhřevnost je třeba stanovit podle DIN 18 893 pro prostory, jejichž tepelná izolace neodpovídá požadavkům nařízení o tepelné izolaci, pro jmenovitý tepelný výkon 5,0 kW:

- za příznivých topných podmínek: 124 m³
- za méně příznivých topných podmínek: 73 m³
- za nepříznivých topných podmínek: 48 m³

Při občasném topení – jestliže přerušování trvá více než 8 hod. – se snižuje prostorová výhřevnost o 25 %.

15. Technické údaje

Výkon: 5,0 kW

Hmotnost: ZARAGOZA = 91 kg, ZARAGOZA Plus = 133 kg, GRANADA s akumulací kameny = 130 kg

Hmotnost akumulací kamenů: boční = 5 kg

Vývod na spaliny horní: Ø 150 mm

16. Komínové připojení

Údaje pro výpočet komína (při jmenovitém tepelném výkonu):

Palivo	Polenové dřevo	Hnědouhelné brikety
Hmotnostní proud spalin [gs ⁻¹]	5,9	6,1
Průměrná teplota spalin za odtahovým hrdlem [°C]	272	277
Min. tah při jmenovitém tepelném výkonu [Pa]	10	12

Záruka

Vyskytne-li se v záruční době na Vašich kamnech funkční vada nebo vada povrchové úpravy, neopravujte ji nikdy sami. Záruční a pozáruční opravy vykonává výrobce nebo distributor.

Za kvalitu, funkci a provedení kamen ručíme 2 roky ode dne prodeje spotřebiteli a to tím způsobem, že chyby vzniklé prokazatelně následkem nesprávného provedení odstraníme v krátkém čase na naše náklady s podmínkou, že kamna:

- byla obsluhována přesně podle návodu,
- byla připojena na komín dle platných norem,
- nebyla násilně mechanicky poškozena,
- nebyly vykonány úpravy, opravy a neoprávněné manipulace.

Při reklamaci je třeba uvést přesnou adresu a uvést okolnosti, při nichž k závadě došlo. Reklamaci přešetříme, pokud k reklamaci předložíte záruční list opatřený datem prodeje a razítkem prodejny. Při koupi si ve vlastním zájmu vyžádejte čitelně vyplněný záruční list. O způsobu a místě opravy se rozhodne v našem podniku.

Při koupi spotřebiče zkontrolujte šamotové cihly a vermikulitové tvarovky.

Případnou reklamaci na poškozené vermikulitové tvarovky výrobce akceptuje jen do prvního zatopení ve spotřebiči.

Záruka se nevztahuje na opotřebení spotřebiče způsobené obvyklým užitím.

Je nepřijatelné spotřebič provozovat při tepelném přetížení, to znamená:

- množství použitého paliva je větší než je doporučeno
- množství spalovacího vzduchu je větší než je doporučeno
- používání nedovolených druhů paliv

Tepelné přetížení se může projevit:

- poškozením vermikulitového stropu v ohništi
- poškozením dvířek na přikládání paliva
- přepálením roštu
- prasknutím vermikulitových tvarovek
- změnou barevného odstínu povrchu kamen

V případě nesprávného provozu výrobce neakceptuje reklamaci na spotřebič!

Záruka se neuznává, pokud majitel spotřebiče nemá platnou zprávu o revizi spalinové cesty a zprávu o každoročním čištění a kontrole spalinové cesty podle Vyhlášky č. 34/2016 Sb. (Vyhláška o čištění, kontrole a revizi spalinové cesty).

Pro výměnu výrobku nebo zrušení kupní smlouvy platí příslušná ustanovení Občanského zákoníku a Reklamačního řádu.

HU

Az EN 13240 szerint tesztelt ZARAGOZA, ZARAGOZA Plus, GRANADA folyton égő kandallókályhák beszerelési és kezelési utasítása

1. Beszerelési utasítás

A kályha úgy készül, hogy azt egyszerűen az összekötő elem segítségével be lehet a ház meglévő kéményébe csatlakoztatni. Az összekötő elemnek lehetőség szerint rövidnek és egyenesnek, vízszintes vagy mérsékelten emelkedő helyzetben elhelyezve kell lennie. Az összekötő elemeket tömíteni szükséges.

A kályha beszerelésénél és üzemeltetésénél szükséges a nemzeti és az európai szabványok, a helyi, építési valamint a tűzvédelmi biztonsági előírások betartása. Ebből az okból kifolyólag a kályha csatlakoztatása előtt értesítse az illetékes megyei felülvizsgálót. Szükséges megfelelő mennyiségű égési levegőt biztosítani, mindenekelőtt az ablakokkal és ajtókkal (nyílászáró) szorosan bezárt helyiségekben.

A kémény számítása az EN 13384-1 és az EN 13384-2 szerint történik, a 16. fejezetben megadott három érték felhasználásával (Kémény csatlakozás).

A kályha elhelyezése előtt győződjön meg arról, hogy a kályha alá helyezendő szerkezet a kályha súlyához viszonyítva megfelelő teherbírással rendelkezik. Elégtelen teherbírás esetén szükséges a megfelelő intézkedések végrehajtása (például lemez elhelyezése a teher megosztására).

A kandallókályhába beszerelhetőek tűzálló betonkövek hőtároló képességgel, amelyek a hőtároló képességükkel melegen tartják a kandallókályha felszínét több órával a tüzelőanyag elégeése után. Példák a kövek elhelyezésére a jótállási jegyek mögötti oldalon találhatóak. A betonkövek fekete színnel vannak jelölve. A zsirkő változathoz nem lehet oldalsó köveket felszerelni.

2. Általános biztonsági előírások

A tüzelőanyag égése közben hőenergia szabadul fel, ami a kályha felületeinek, a tüztér ajtóinak, az ajtókilincseknek és a vezérlőelemek fogantyúinak, a biztonsági üvegeknek, a füstcsöveknek és esetleg a kályha előlapjának túlzott felmelegedéséhez vezet. Megfelelő védőöltözet vagy segédeszköz (hőálló kesztyű vagy más segédeszköz) nélkül ne érintse meg ezeket a felületeket. Hívja fel erre a veszélyre a gyermekek figyelmét és ügyeljen arra, hogy azok a fűtés alatt ne tartózkodjanak a kályha közelében.

3. Megengedett tüzelőanyagok

Megengedett tüzelőanyag a 25 cm hosszúságú és 30 cm kerületű hasábfá és a barnaszén brikett.

Csak légszáraz hasábfá használható. Hulladék, mindenekelőtt műanyag égetése az emisszióvédelmi törvény szerint tilos. Ezenkívül az ilyen tüzelőanyag megrongálja a tüzteret és a kéményt, egészségkárosodáshoz és a szag miatt a szomszédok bosszantásához vezethet. Maximális 20% nedvességtartalmú légszáraz hasábfá legkevesebb egy éven (puha fa) vagy két éven (kemény fa) át végzett szárítással nyerhető.

A fa nem folytonégő tüzelőanyag, úgyhogy a fával való fűtés az egész éjszaka folyamán nem lehetséges.

4. Befűtés

Az első befűtés alkalmával nem akadályozható meg a védőbevonat száradását kísérő szag, ez azonban rövid időn belül megszűnik. Befűtés alatt a kályhával ellátott helyiséget jól ki kell szellőztetni. Fontos a befűtési folyamat kellő gyorsaságú elvégzése, mert a hibás eljárás az emissziós értékek emelkedéséhez vezet.

Amikor a tüzelőanyag élénkebben kezd égni, újabb tüzelőanyagot szükséges rárakni. Begyűjtáshoz soha ne használjon szeszt, benzint vagy más gyúlékony folyadékot. A begyűjtást mindig papírdarabkával, forgáccsal és kis mennyiségű tüzelőanyaggal végezze. A begyűjtás folyamata alatt vezessen a kályhába úgy primer mint szekunder levegőt. Ezt követően a primer levegővezetéket le kell zárni és az égést a felső és az alsó szekunder levegő segítségével kell szabályozni. Begyűjtás alatt soha ne hagyja a kályhát felügyelet nélkül.

5. Több tűzhely üzemeltetése

Több tűzhely egy helyiségben vagy egy levegőrendszerben történő üzemeltetése esetén elegendő mennyiségű égési levegő biztosítása szükséges.

6. Tüzelés átmeneti időszakban

Átmeneti időszakban, vagyis magasabb kinti hőmérséklet mellett, hirtelen felmelegedés esetén a kéményhuzat elromolhat és a füstgáz elvezetése nem lesz tökéletes. Az ilyen esetben csak kis adag tüzelőanyaggal szükséges a tűzhelyet megtölteni és a nyitott primer levegőszabályozó segítségével úgy kell tüzelni, hogy a feltöltött tüzelőanyag gyorsabban égjen el (lángolva) és ezáltal állandósuljon a kéményhuzat. Hogy javuljon a tüztér alatti légáramlás, szükséges a hamut gyakrabban óvatosan megkotorni.

7. Tisztítás és ellenőrzés

A kályhát és a füstcsöveket szükséges egy alkalommal évente – vagy gyakrabban is, például a kémény tisztítása alkalmával – ellenőrizni, nem képződött-e bennük lerakódás és azokat esetleg kitisztítani. A kéményt is szükséges rendszeresen a kéményseprővel kitisztítani. A kémény tisztításának gyakoriságát az illetékes felülvizsgáló szakember állapítja meg. A kályhát minden évben szakemberrel kellene átvizsgáltatni. A kandalló felületét tilos nedves ronggyal tisztítani.

8. A kivitelezés

Önzáródó üvegajtó nélküli kályhát saját kéménybe kell csatlakoztatni. Ezek nyílt tüztérrel történő üzemeltetése csak felügyelet alatt megengedett. A kémény méretezésénél az EN 13384-2 szerint kell eljárni.

A kályhákat szakaszos működésre tervezték.

9. Égési levegő

Mivel a kályha a környezeti levegőtől függő és a helyiség égési levegőjét elszívó tűzhelyet képvisel, szükséges elegendő mennyiségű beáramló égési levegőt biztosítani.

Tömített ablakok és ajtók esetén (például energiamegtakarító intézkedésekkel kapcsolatban) megtörténhet, hogy nincsen elegendő mennyiségű beáramló friss levegő biztosítva, ami befolyásolhatja a kandallókályha huzatát. Ugyanúgy kedvezőtlenül befolyásolhatja az Ön kényelemérzetét sőt biztonságát. Néha elkerülhetetlen lehet a friss levegő beáramlásának biztosítása például légcsappantyú beépítése (a kályha közelében) vagy az égési levegőt kívülre vagy egy jól szellőztetett helyiségbe (kazánházon kívül) kivezető csővezeték elhelyezése által. Mindenekelőtt szükséges biztosítani, hogy az égési levegőt szállító csővezeték a tűzhely üzemeltetése alatt nyitva legyen. A tűzhellyel azonos helyiségben levő páraelszívó kedvezőtlenül befolyásolhatja a kályha működését (sőt zárt tűztérajtó ellenére is füst szívároghat ki a lakóhelyiségbe) tehát semmi esetre sem szabad azt a kályhával egyidejűleg üzemeltetni. A kandallókályhába a szükséges égési levegő bevezethető a helyiségen kívülről is, a hatsó levegő bevezető csomagtömlő segítségével, amely a kandallókályha alsó részében hátul van.

10. Tűzvédelem

Éghető bútortól és berendezési tárgyaktól való távolság

Hogy a hőhatás elleni megfelelő védelem biztosítva legyen, a kályhát az éghető berendezési tárgyaktól és bútortól a következő minimális távolságban kell felállítani 15 cm a hátától és 15 cm az oldalaitól.

Tűzvédelem a sugárzási tartományban

Az üvegajtó 80 cm-es sugárzási tartományában nem lehetnek semmilyen éghető berendezési tárgyak és bútor. Ezt a távolságot 40 cm-re lehet csökkenteni, ha a tűztér és az éghető berendezési tárgyak között mindkét oldalról levegővel megfelelően hűtött sugárzásvédő válaszfal van elhelyezve.

Tűzvédelem a sugárzási tartományon kívül

Az éghető berendezési tárgyaktól és bútortól való minimális távolság a kályha címkéjén van feltüntetve és azt feltétlenül szükséges betartani.

Padlózat

Szilárd tüzelőanyag üzemeltetésű kályhák esetében a tűztérajtó előtt található éghető anyagból készült padlózatot éghetetlen anyagból készült burkolattal kell védeni, amelynek kiterjedése a tűztérajtó előtt legalább 50 cm, oldalt 30 cm legyen.

11. Pótalkatrészek

Csak olyan pótalkatrészek használata megengedett, amelyeket a gyártó kifejezetten jóváhagyott vagy amelyeket maga ajánl. Szükség esetén kérem, lépjen érintkezésbe a szakosított eladóval.

A kályhán nem szabad módosításokat végezni!

12. Figyelmeztetés a kéményben keletkezett tűz esetére

Ha nem megfelelő vagy túl nedves tüzelőanyagot használ, az a kéményben történő lerakódás következtében meggyulladhat. Az ilyen esetben a kályhán azonnal zárjon le minden légvezető nyílást és tájékoztassa a tűzoltókat. A tűz kialakása után szükséges a kéményt esetleges repedések vagy tömítetlenség feltárása érdekében szakemberrel ellenőriztetni.

13. Névleges hőteljesítmény, az égési levegő szabályozása és a tüzelőanyag elégésének időtartama

A kályha névleges hőteljesítménye 5,0 kW amit minimális 10 Pa szállító nyomás mellett ér el fa tüzelőanyag használatánál és minimális 12 Pa szállító nyomás mellett barnaszén brikett tüzelőanyag használatánál.

Tüzelőanyag	Hasábbfa (hossza 25 cm, kerülete 30 cm)	Barnaszén brikett
Maximálisan adagolt mennyiség	1,9 kg	1,2 kg
Levegőszabályozó	Nyitva 5 mm	Nyitva
Égési időtartam	1,0 óra	1,0 óra

Fatüzelésű üzemelésnél a szabályozót úgy kell beállítani (5 mm-t magunk felé húzni), hogy a primer égési levegő bevezetője teljesen le van zárva és a szekunder égési levegő bevezetője teljesen nyitva van.

Barnaszénbrikettel való üzemelésnél a szabályozót úgy kell beállítani (teljesen magunk felé kihúzni), hogy a primer- és a szekunderlevegő bevezetői teljesen nyitva vannak.

Az égési levegő szabályozója a tüzelőajtó alatt van.

Mérsékelt terhelésű üzemeltetéshez a következő tüzelőanyag-mennyiség és égési levegő-szabályozás betartása érvényes:

Tüzelőanyag	Barnaszén brikett
Maximálisan adagolt mennyiség	Cca. 1,2 kg
Levegőszabályozó	Nyitva 5 mm
Égési időtartam	Cca. 2 óra

14. Fűtőképesség

A fűtőképességet az olyan térségekre vonatkozó DIN 18 893 szabvány szerint kell meghatározni, amelyek hőszigetelése nem felel meg az 5,0 kW névleges teljesítményre vonatkozó, hőszigetelésről szóló rendelkezések által támasztott követelményeknek:

- Kedvező fűtési feltételeknél: 124 m³
- Kevésbé kedvező fűtési feltételeknél: 73 m³
- Kedvezőtlen fűtési feltételeknél: 48 m³

Időnkénti fűtésnél – amikor a szünetelés több, mint 8 órát tart – 25%-kal csökken a fűtőképesség.

15. Műszaki adatok

Teljesítmény: 5,0 kW
 Súly: ZARAGOZA = 91 kg, ZARAGOZA Plus = 133 kg, GRANADA Akkumulációs kövekkel = 130 kg
 Az akkumulációs kövek súlya: oldalsó = 5 kg
 Füstgáz-elvezető hátsó: Ø 150 mm

16. Kéménycsatlakozás

A kémény megoldására szolgáló adatok (névleges hőteljesítmény mellett):

Tüzelőanyag	Fa	Barnaszén brikett
Füstgáz tömegáramlás [gs ⁻¹]	5,9	6,1
Maximális hőmérséklet a füstcső mögött [°C]	272	277
Min. huzat névleges hőteljesítmény mellett [Pa]	10	12

Garancia

Ha kályháján a jótállási idő alatt funkciózavar vagy felületkezelési hiba keletkezik, azt soha ne próbálja saját maga kijavítani. Garanciális és garancia lejárt utáni javításokat a gyártó vagy a forgalmazó végez. A kályha minőségéért, működéséért és kivitelezéséért a fogyasztó részére történt eladás napjától számítva 2 évig úgy vállalunk garanciát, hogy a bizonyíthatóan hibás kivitelezés okozta hibákat rövid időn belül saját költségünkre eltávolítjuk azzal a feltétellel, hogy a kályha:

- pontosan az utasítás szerint volt kezelve,
- az érvényes szabványok szerint volt a kéményhez csatlakoztatva,
- nem volt erőszakkal mechanikai úton megrongálva,
- nem volt javítva, módosítva vagy illetéktelenül kezelve.

Reklamáció alkalmával meg kell adni a pontos címet és ismertetni kell a körülményeket, melyek azokat előidézték. A reklamációt elbíráljuk ha ahhoz az eladás dátumával és a forgalmazó pecsétjével ellátott garancialevelet is mellékel.

Vásárlás alkalmával saját érdekében követelje az olvashatóan kitöltött garancialevelet. A javítás módjáról és helyéről üzemünkben határozunk.

A fogyasztó vásárlása alkalmával ellenőrizze az üveget.

Megrongálódott üveget illető esetleges reklamációt a gyártó csak 15 napig fogad el a fogyasztó megvásárlásától.

Hő-túlterhelés mellett üzemeltetni a fogyasztót nem megengedett, ami azt jelenti, hogy:

- a használt tüzelőanyag mennyisége nagyobb az ajánlottnál
- az égési levegő mennyisége nagyobb az ajánlottnál
- nem megengedett tüzelőanyag-fajta használata történik

A hő-túlterhelés a következőkben mutatkozhat meg:

- A tűztér samott-válaszfalának megrongálódásában
- Az öntöttvas lemez és a fedél megrongálódásában
- A tűztérajtó megrongálódásában
- A rostély átégésében
- A vermiculitte téglá megrepedezésében
- A külső festés színárnyalat változása

Rendellenes üzemeltetés esetén a gyártó nem fogadja el a fogyasztóra benyújtott reklamációt!

A termék kicserélésére vagy az adás-vételi szerződés felbontására a Polgári Törvénykönyv és a Reklamációs Szabályzat megillető előírásai érvényesek.

ZÁRUČNÝ LIST

Názov a typ výrobku: KRBOVÉ KACHLE NA TUHÉ PALIVO

ZARAGOZA	F 9437	*)
ZARAGOZA Plus	F 9437 B	*)
GRANADA	F 9437 G	*)

Výrobné číslo: *) Akostná trieda *)

Normy: STN EN 13240, STN 73 4201, STN 73 4210, DIN 18 893

Dátum výroby, pečiatka a podpis technickej kontroly: *)

Pečiatka predajne, dátum predaja a podpis: *)

* Vyplniť príslušnými pečiatkami, rukou, resp. čo sa nehodí škrtnúť.

Bez údajov označených *) je záručný list neplatný!

Výrobok bol v záručnej oprave:

Pečiatka a podpis opravovne:

od:.....do:.....

.....

od:.....do:.....

.....

od:.....do:.....

.....

THORMA Výroba, s.r.o.
SK – 986 01 Fiľakovo
fax: 047/4511537
DODATOK

Výrobca doporučuje spotrebiteľovi jednotlivé časti obalu nasledovne znehodnotiť:

- oceľovú pásku, PE vreće, kartón z vlnitej lepenky odovzdať do zberu
- drevené časti využiť ako palivové drevo.

Výrobca doporučuje spotrebiteľovi odovzdať výrobok po uplynutí doby jeho životnosti do zberu kovového šrotu, vermiculitové tvarovky a keramické sklo na skládku odpadu.

ZARUČNÍ LIST

Název a typ výrobku: KRBOVÉ KAMNA NA PEVNÉ PALIVO

ZARAGOZA	F 9437	*)
ZARAGOZA Plus	F 9437 B	*)
GRANADA	F 9437 G	*)

Výrobní číslo: *) Jakostní třída *)

Normy: ČSN EN 13240, ČSN 73 4201, DIN 18 893

Datum výroby, razítko a podpis technické kontroly: *)

Razítko prodejny, datum prodeje a podpis: *)

*) Opatřit příslušnými razítky, vyplnit rukou, resp. nehodící se škrtněte.

Bez údajů označených *) je záruční list neplatný!

Výrobek byl v záruční opravě:

Razítko a podpis opravovny:

Od: do:

Od:do:

Od:do:

THORMA Výroba, s.r.o.
SK – 986 01 Fiľakovo
fax: 00421/47/4511537

DODATEK

Výrobce doporučuje spotřebiteli jednotlivé části obalu zneškodnit následovně:

- ocelovou pásku, PE pásku, vlnitou lepenku, PE obal odevzdat do sběru
- dřevěné části využít jako palivové dřevo

Výrobce doporučuje spotřebiteli odevzdat výrobek po uplynutí doby životnosti do sběru kovového šrotu, vermikulitové tvarovky a keramické sklo na skládku odpadu.

GARANCIALEVÉL

A termék megnevezése és típusa: SZILÁRD TÜZELŐANYAG TÜZELÉSŰ KANDALÓKÁLYHA

ZARAGOZA	F 9437	*)
ZARAGOZA Plus	F 9437 B	*)
GRANADA	F 9437 G	*)

Gyártási szám: *) Minőségi osztály *)

Szabványok: EN 13240, EN 13384-1, EN 13384-2, DIN 18 893

A gyártás dátuma, műszaki ellenőrzés pecsétje, aláírása: *)

Forgalmazó pecsétje, eladás dátuma és aláírás: *)

* A megfelelő pecséttel ellátni, kézzel kitölteni, ill. ami nem jó áthúzni.

A *) csillaggal jelölt adatok nélkül a garancialevél érvénytelen!

A termék

A szerviz pecsétje, aláírás:

.....-tól.....-ig

.....-tól.....-ig

.....-tól.....-ig

garanciális javításon esett át

THORMA Výroba, s.r.o.
SK – 986 01 Fiľakovo (Fülek)
Fax: 00421/47/4511537

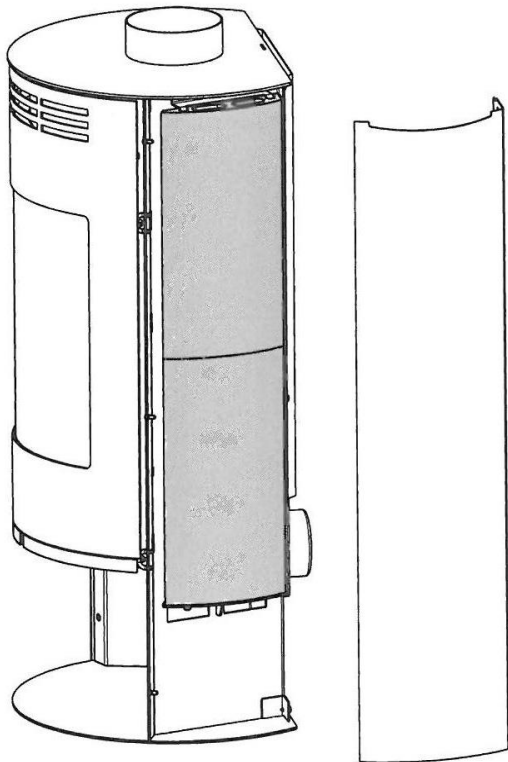
FÜGGELÉK

A gyártó a csomagolás egyes részeinek megsemmisítését a következőképpen ajánlja a fogyasztónak elvégezni:

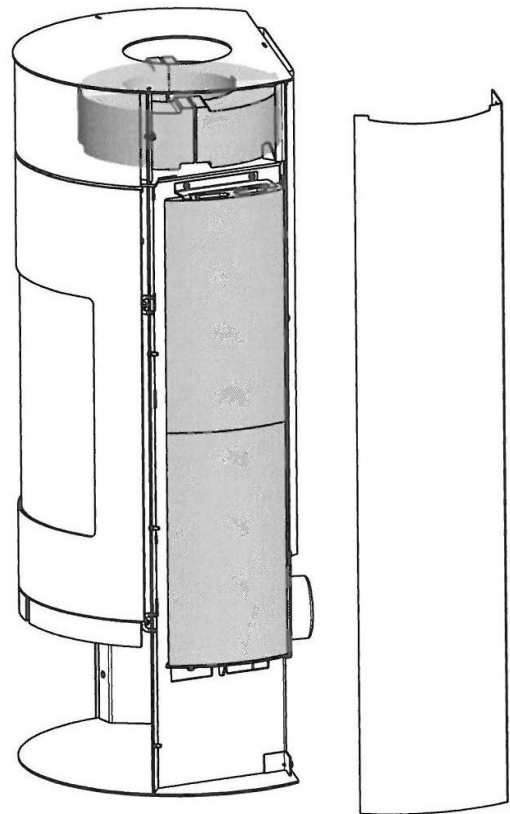
- az acélszalagot, hullámkartont átadni a begyűjtőbe
- a farészeket fatüzelőanyagként felhasználni

Élettartama lejártá után a terméket a gyártó az ócskavas-begyűjtőbe, a vermiculitte téglát és a kerámiaüveget pedig a hulladéklerakódóhelyre ajánlja a fogyasztónak elszállítani.

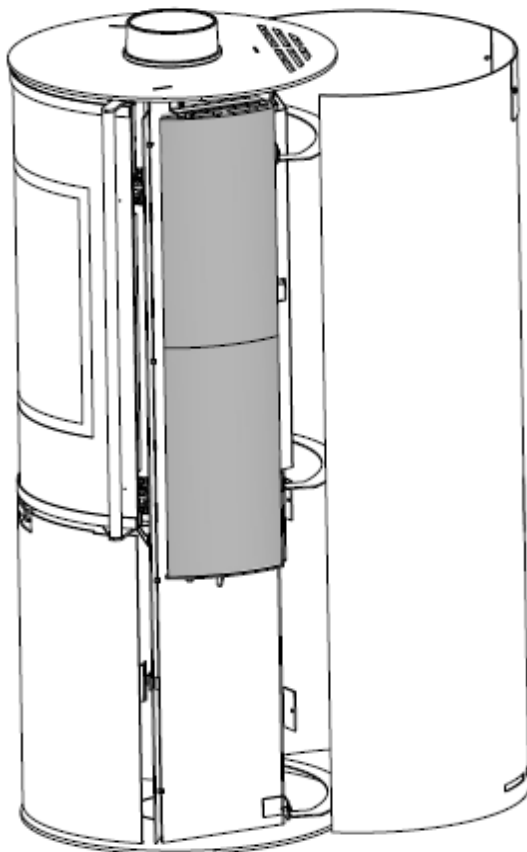
ZARAGOZA



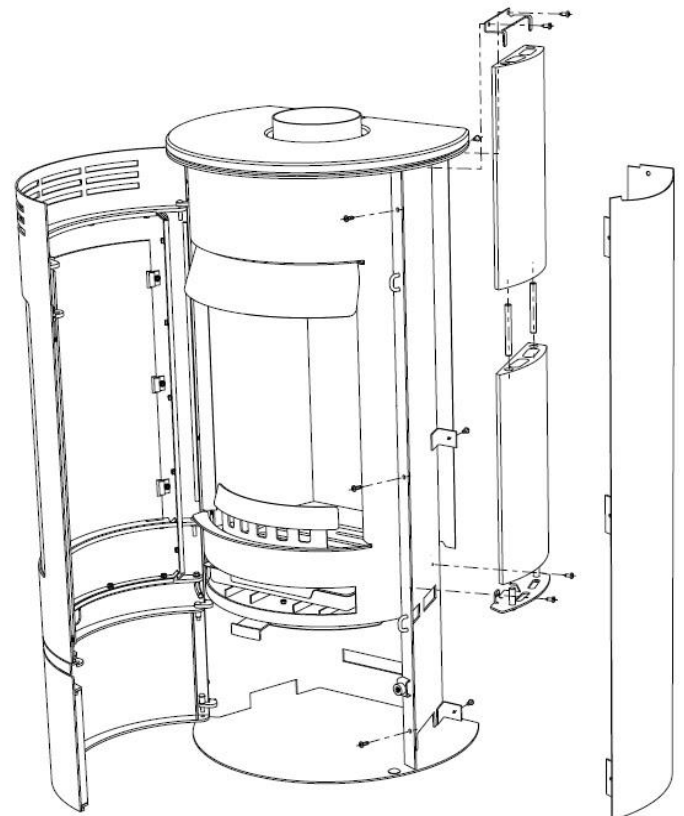
GRANADA



ZARAGOZA Plus



Installation of side refractory concrete -
Fuerbeton montage – Montáž bočného
žiarobetónu – Az oldalsó akumulációs beton
szerelése



THORMA Výroba s.r.o.
Šávoľská cesta 1
986 01 Filakovo
SLOVAKIA
www.thorma.sk