



Viac ako 100 ročná tradícia



krby • kachle • sporáky

THORMA Výroba s.r.o. je spoločnosť, ktorá vznikla v roku 1998 a pokračuje vo viac ako storočnej tradícii bývalého výrobného podniku Kovosmalt Fiľakovo.

Do povedomia zákazníkov sa zapísala predovšetkým kvalitnými produktmi s dlhoročnou tradíciou, ktoré zodpovedajú aj náročným požiadavkám európskych noriem. Rozhodujúcou výrobnou činnosťou je výroba kachlí, krbových kachlí a sporákov na tuhé palivo, smaltovaných výrobkov, súčiastok pre automobilový priemysel a strojárenskú výrobu. Firma exportuje viac ako 85% svojej produkcie do zahraničia. Svoje produktové portfólio neustále a aktívne upravuje podľa požiadaviek trhu cez vlastný vývoj, design, konštrukciu a skúšobňu.

V roku 2002 začala v oblasti spracovania plechov s výrobou rôznych komponentov pre automobilový priemysel. V spolupráci s kooperačnými partnermi zabezpečuje príslušné nástroje na lisovanie a galvanickú povrchovú úpravu.

V krajinách EÚ sa v roku 2008 dohodli nové klimatické ciele na zníženie plynov skleníkového efektu. Kľúčom úspechu sú obnoviteľné energie. Spaľovaním dreva vzniká v moderných vykurovacích zariadeniach neutrálny CO<sub>2</sub>. Životné prostredie je tým menej zaťažované. Drevo z domácich lesov je k dispozícii a výroba polenového dreva nevyžaduje žiadnu dodatočnú energiu.

THORMA už dlhé roky vyrába vykurovacie zariadenia nezaťažujúce životné prostredie. Tieto vykurovacie zariadenia sú odskúšané podľa prísnych smerníc. THORMA vykurovacie zariadenia sa predávajú v takmer 20 európskych krajinách a svojich majiteľov tešia príjemným a šetrným teplom.

THORMA kvalita má budúcnosť.

## CERTIFIKÁTY



Skratka Conformité Européenne ponúka istotu, že výrobok zodpovedá všetkým požiadavkám Európskej únie. Je to zároveň dokázateľné aj vďaka príslušnej dokumentácii.



Výrobky musia spĺňať minimálne požiadavky na energetickú účinnosť. Tieto požiadavky sú známe ako požiadavky na ekodizajn a ich cieľom je znížiť negatívny vplyv výrobku na životné prostredie počas celého jeho životného cyklu.



Norma EN 16510 stanovuje európske požiadavky na domáce vykurovacie spotrebiče na tuhé palivá. Zabezpečuje, aby kachle spĺňali prísne kritériá bezpečnosti, energetickej účinnosti a emisií.

Neznačkový výrobok

40%



5,5 kg/hod.



Účinnosť spaľovania



 THORMA

80%



2,3 kg/hod.



## Obsah

Krbové kachle 3 – 12 kW.....	4
Krbové kachle 12 kW .....	16
Krbové kachle 8 – 17 kW.....	18
Krbové vložky .....	22
Sporáky.....	28
Kachle.....	32
Príslušenstvo .....	36

-  Tepelná účinnosť
-  Externý prívod vzduchu
-  Akumulačný žiarobetón\*\*
-  Odkladací priestor
-  Varná platňa
-  Pečiaca rúra
-  Dymové hrdlo zvrchu
-  Dymové hrdlo zozadu
-  Dymové hrdlo bočné

## FARBA OCEĽOVÉHO PLÁŠŤA



Běžová



Biela



Čierna



Hnedá



Nerez



Sivá



Vínovočervená

## PRÍRODNÉ KAMENE



Mastenec



Pieskovec

## FARBA KERAMIKY



Biely satén



Bordová



Capuccino



Čierna



Gaštan



Olivovozelená



Slonová kosť



Terracotta



Tmavohnedá

\*HUB – hnedouhoľné briкеты

\*ČU – čierne uhlie

\*\*Možnosť vloženia akumulacyjnych žiarobetónových kameňov

Výrobca si vyhradzuje právo na technické a vzhľadové zmeny výrobkov.

Na základe tohto spotrebiteľ nemôže výrobok reklamovať.

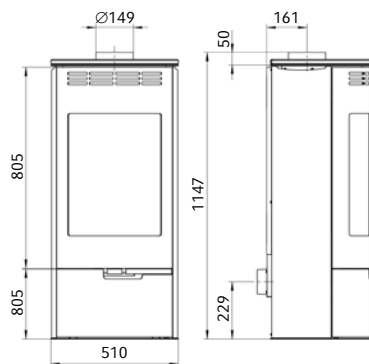
Krbové kachle 3 – 12 kW 





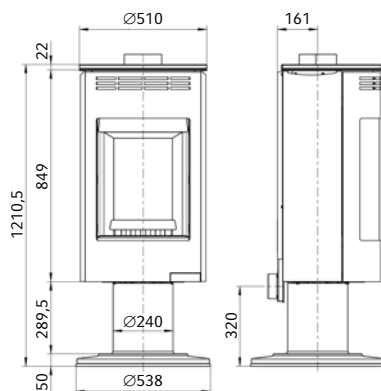
## ANDORRA

Hmotnosť	94 kg
Regulačný rozsah	3,8 ÷ 11,2 kW
Výhrevnosť	98 ÷ 180 m <sup>3</sup>
Dymové hrdlo	vrchné
Palivo	drevo
Hmot. prúd spalín drevo / HUB	6,9 g/s
Ťah komína	12 Pa
Certifikáty	1, 2, 3



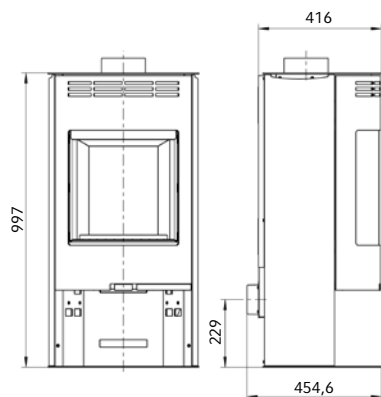
## ANDORRA Exclusive

Hmotnosť	110 kg
Regulačný rozsah	3,8 ÷ 11,2 kW
Výhrevnosť	98 ÷ 180 m <sup>3</sup>
Dymové hrdlo	vrchné
Palivo	drevo
Hmot. prúd spalín drevo / HUB	6,9 g/s
Ťah komína	12 Pa
Certifikáty	1, 2, 3



## ZARAGOZA

Hmotnosť	91 kg
Regulačný rozsah	2,5 ÷ 7,5 kW
Výhrevnosť	48 ÷ 124 m <sup>3</sup>
Dymové hrdlo	vrchné
Palivo	drevo, HUB
Hmot. prúd spalín drevo / HUB	5,9 / 6,1 g/s
Ťah komína	10/ 12 Pa
Certifikáty	1, 2, 3



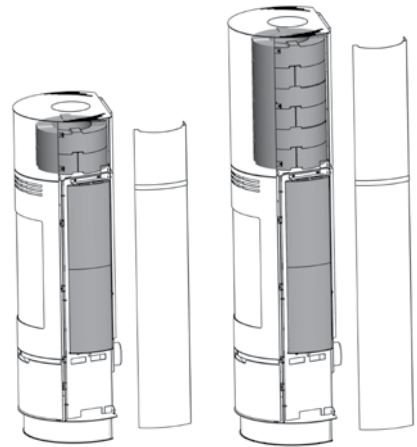
## REGULÁCIA SPAĽOVANIA

Elektronická regulácia spaľovanie THORMA je navrhnutá a testovaná pre krbové kachle a vložky THORMA. Inštalácia elektronickej regulácie spaľovania je rýchla, ale odporúča sa aby bola vykonaná odbornou spôsobilou osobou. Vďaka regulácii dokážete znížiť spotrebu paliva a tým dosiahnete úsporu prevádzkových nákladov. Regulácia je navrhnutá a testovaná tak, aby znížila objem emisií, ktoré vznikajú počas horenia tuhého paliva (drevo, hnedouhoľné brikety).



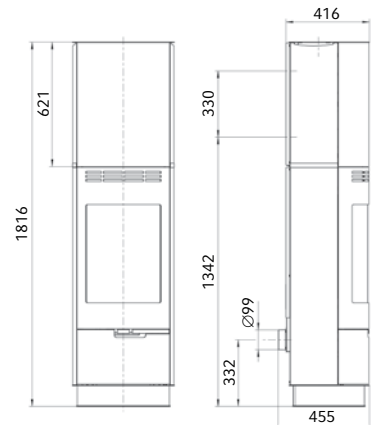
## AKUMULÁCIA

Akumulačné prstence a bočné kamene pre modely SEVILLA a RODANO S vám predĺžia dobu sálania až o 6 hodín. SEVILLA pojme maximálne 12 polprstencov o váhe 57,6 kg a 4 bočné kamene o váhe 21,2 kg. RODANO S pojme 4 polprstence a 4 bočné o celkovej váhe 40,4 kg.



## SEVILLA

Hmotnosť	120 kg
Regulačný rozsah	3,8 ÷ 11,2kW
Výhrevnosť	98 ÷ 180 m <sup>3</sup>
Dymové hrdlo	vrchné, zadné
Palivo	drevo
Hmot. prúd spalín drevo / HUB	6,9 g/s
Ťah komína	12 Pa
Certifikáty	1, 2, 3



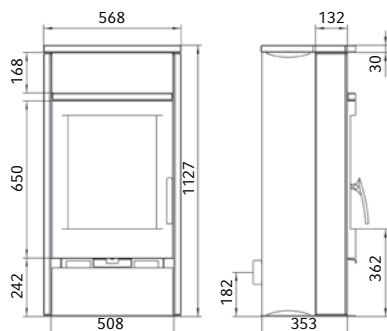


## ALVESTA Pieskovec

Hmotnosť	136 kg
Regulačný rozsah	4 ÷ 12 kW
Výhrevnosť	98 ÷ 190 m <sup>3</sup>
Dymové hrdlo	vrchné
Palivo	drevo, HUB
Hmot. prúd spalín drevo / HUB	7,9 / 7,7 g/s
Ťah komína	11 / 12 Pa
Certifikáty	1, 2, 3



80%

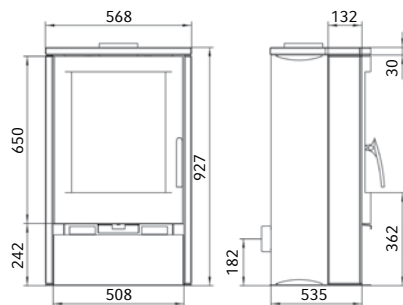


## ALVESTA II Mastenec

Hmotnosť	134 kg
Regulačný rozsah	4 ÷ 12 kW
Výhrevnosť	98 ÷ 190 m <sup>3</sup>
Dymové hrdlo	vrchné
Palivo	drevo, HUB
Hmot. prúd spalín drevo / HUB	7,9 / 7,7 g/s
Ťah komína	11 / 12 Pa
Certifikáty	1, 2, 3



80%

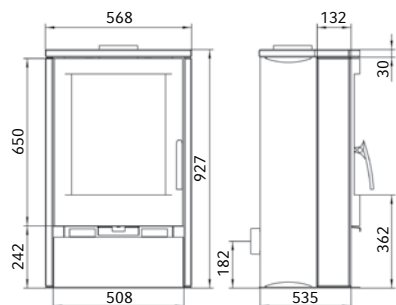


## ALVESTA II Ocel'

Hmotnosť	91 kg
Regulačný rozsah	4 ÷ 12 kW
Výhrevnosť	98 ÷ 190 m <sup>3</sup>
Dymové hrdlo	vrchné
Palivo	drevo, HUB
Hmot. prúd spalín drevo / HUB	7,9 / 7,7 g/s
Ťah komína	11 / 12 Pa
Certifikáty	1, 2, 3



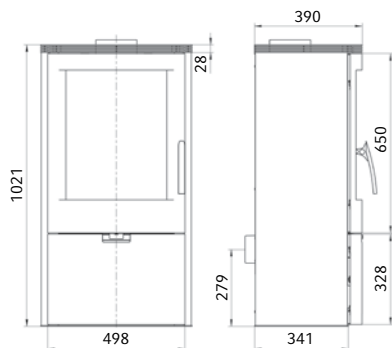
80%





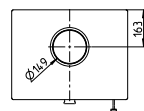
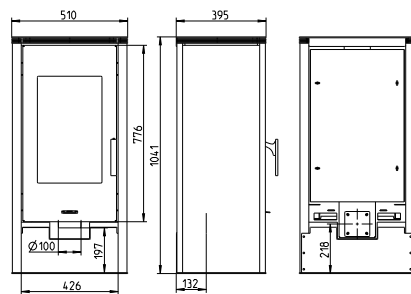
## FALUN II

Hmotnosť	108 kg
Regulačný rozsah	3,5 ÷ 10,5 kW
Výhrevnosť	98 ÷ 165 m <sup>3</sup>
Dymové hrdlo	vrchné
Palivo	drevo, HUB
Hmot. prúd spalín drevo / HUB	7,9 / 7,7 g/s
Ťah komína	11 / 12 Pa
Certifikáty	1, 2, 3



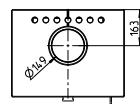
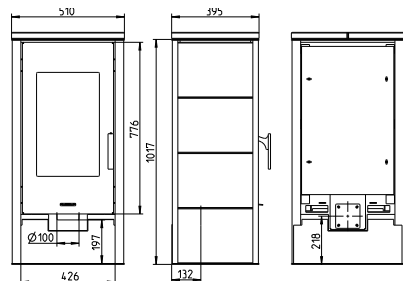
## FALUN II UNI Oceľ

Hmotnosť	112 kg
Regulačný rozsah	3,5 ÷ 10,5 kW
Výhrevnosť	98 ÷ 165 m <sup>3</sup>
Dymové hrdlo	vrchné
Palivo	drevo, HUB
Hmot. prúd spalín drevo / HUB	7,9 / 7,7 g/s
Ťah komína	11 / 12 Pa
Certifikáty	1, 2, 3



## FALUN II UNI Serpentino

Hmotnosť	128 kg
Regulačný rozsah	3,5 ÷ 10,5 kW
Výhrevnosť	98 ÷ 165 m <sup>3</sup>
Dymové hrdlo	vrchné
Palivo	drevo, HUB
Hmot. prúd spalín drevo / HUB	7,9 / 7,7 g/s
Ťah komína	11 / 12 Pa
Certifikáty	1, 2, 3

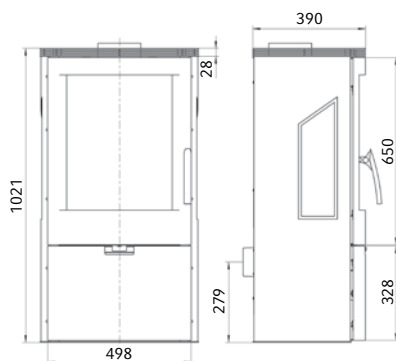




## WIKANTICA



Hmotnosť	100 kg
Regulačný rozsah	4 ÷ 12 kW
Výhrevnosť	98 ÷ 190 m <sup>3</sup>
Dymové hrdlo	vrchné
Palivo	drevo, HUB
Hmot. prúd spalín drevo / HUB	7,9 / 7,7 g/s
Ťah komína	11 / 12 Pa
Certifikáty	1, 2, 3



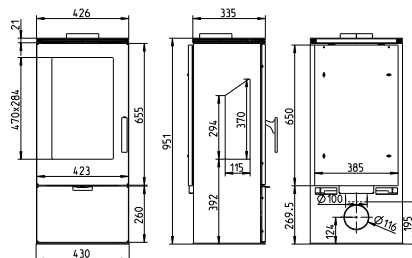
80%



## WEIMAR



Hmotnosť	80 kg
Regulačný rozsah	3,5 ÷ 10,5 kW
Výhrevnosť	98 ÷ 180 m <sup>3</sup>
Dymové hrdlo	vrchné
Palivo	drevo, HUB
Hmot. prúd spalín drevo / HUB	7,9 / 7,7 g/s
Ťah komína	11 / 12 Pa
Certifikáty	1, 2, 3



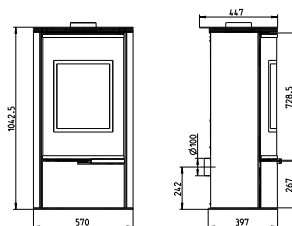
80%



## ZARAGOZA Exclusive



Hmotnosť	124 kg
Regulačný rozsah	2,5 ÷ 7,5 kW
Výhrevnosť	48 ÷ 124 m <sup>3</sup>
Dymové hrdlo	vrchné
Palivo	drevo, HUB
Hmot. prúd spalín drevo / HUB	6,5 / 6,5 g/s
Ťah komína	11 / 11 Pa
Certifikáty	1, 2, 3



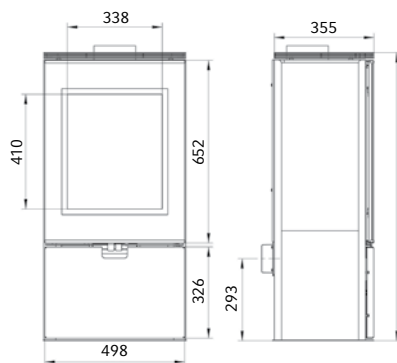
80%





## CREMONA Top

Hmotnosť	109 kg
Regulačný rozsah	4 ÷ 12 kW
Výhrevnosť	98 ÷ 190 m <sup>3</sup>
Dymové hrdlo	vrchné
Palivo	drevo, HUB
Hmot. prúd spalín drevo / HUB	7,9 / 7,7 g/s
Ťah komína	11 / 12 Pa
Certifikáty	1, 2, 3



80%



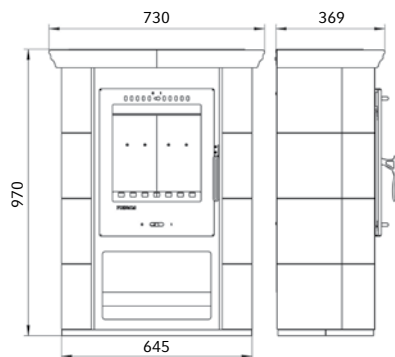
A



## BORGHOLM Ceramic



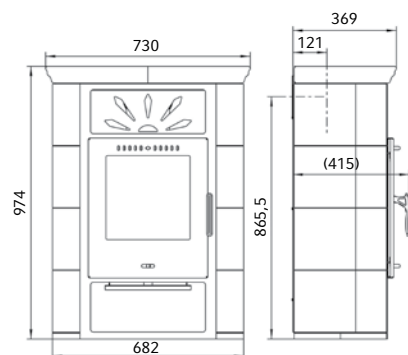
Hmotnosť	113 kg
Regulačný rozsah	3,5 ÷ 10,5 kW
Výhrevnosť	98 ÷ 165 m <sup>3</sup>
Dymové hrdlo	vrchné
Palivo	drevo
Hmot. prúd spalín drevo / HUB	5,6 g/s
Ťah komína	12 Pa
Certifikáty	1, 2, 3



## BORGHOLM TOP Ceramic



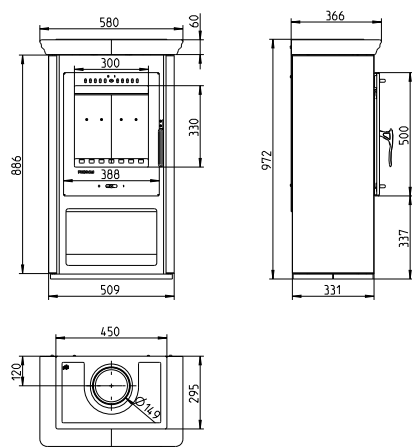
Hmotnosť	124 kg
Regulačný rozsah	3,5 ÷ 10,5 kW
Výhrevnosť	98 ÷ 165 m <sup>3</sup>
Dymové hrdlo	vrchné, dolné
Palivo	drevo
Hmot. prúd spalín drevo / HUB	5,6 g/s
Ťah komína	12 Pa
Certifikáty	1, 2, 3



## BORGHOLM Enamel



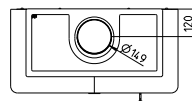
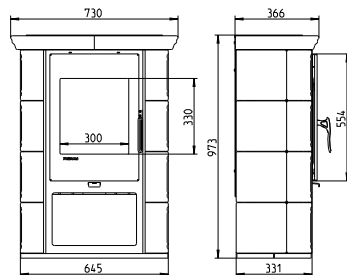
Hmotnosť	85 kg
Regulačný rozsah	3,5 ÷ 10,5 kW
Výhrevnosť	98 ÷ 165 m <sup>3</sup>
Dymové hrdlo	vrchné
Palivo	drevo
Hmot. prúd spalín drevo / HUB	5,6 g/s
Ťah komína	12 Pa
Certifikáty	1, 2, 3





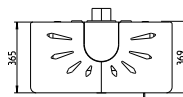
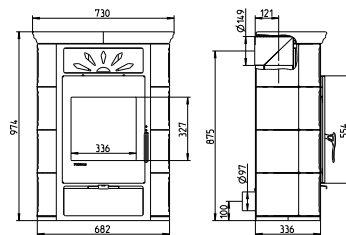
### BORGHOLM Exclusive

Hmotnosť	115 kg
Regulačný rozsah	3 ÷ 9 kW
Výhrevnosť	165 m <sup>3</sup>
Dymové hrdlo	vrchné
Palivo	drevo
Hmot. prúd spalín drevo / HUB	5,4 g/s
Ťah komína	12 Pa
Certifikáty	1, 2, 3


**78%**

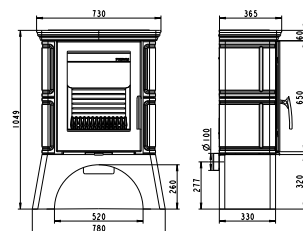

### BORGHOLM Top Exclusive

Hmotnosť	131 kg
Regulačný rozsah	3 ÷ 9 kW
Výhrevnosť	165 m <sup>3</sup>
Dymové hrdlo	vrchné
Palivo	drevo
Hmot. prúd spalín drevo / HUB	5,4 g/s
Ťah komína	12 Pa
Certifikáty	1, 2, 3


**78%**


### LANDSHUT

Hmotnosť	115 kg
Regulačný rozsah	3 ÷ 9 kW
Výhrevnosť	165 m <sup>3</sup>
Dymové hrdlo	vrchné
Palivo	drevo
Hmot. prúd spalín drevo / HUB	5,4 g/s
Ťah komína	11/12 Pa
Certifikáty	1, 2, 3


**80%**

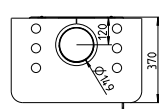
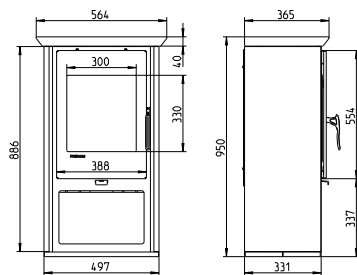



KRBOVÉ KACHLE 3 – 12 kW



### ODENSE Serpentino

Hmotnosť	136 kg
Regulačný rozsah	3 ÷ 9 kW
Výhrevnosť	165 m <sup>3</sup>
Dymové hrdlo	vrchné
Palivo	drevo
Hmot. prúd spalín drevo / HUB	5,4 g/s
Ťah komína	12
Certifikáty	1, 2, 3

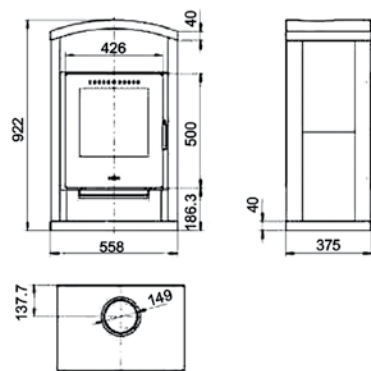




## HÖRBY S



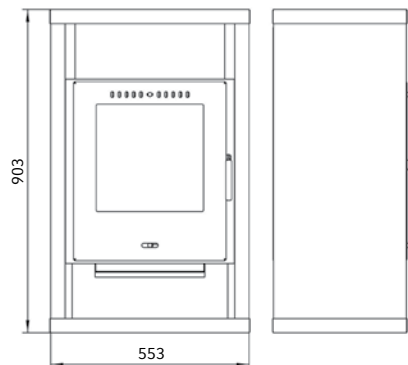
Hmotnosť	92 kg
Regulačný rozsah	3,5 ÷ 10,5
Výhrevnosť	98 ÷ 165 m <sup>3</sup>
Dymové hrdlo	vrchné
Palivo	drevo
Hmot. prúd spalín drevo / HUB	5,6 g/s
Ťah komína	12 Pa
Certifikáty	1, 2, 3



## HÖRBY



Hmotnosť	82 kg
Regulačný rozsah	3,5 ÷ 10,5
Výhrevnosť	98 ÷ 165 m <sup>3</sup>
Dymové hrdlo	vrchné
Palivo	drevo
Hmot. prúd spalín drevo / HUB	5,6 g/s
Ťah komína	12 Pa
Certifikáty	1, 2, 3

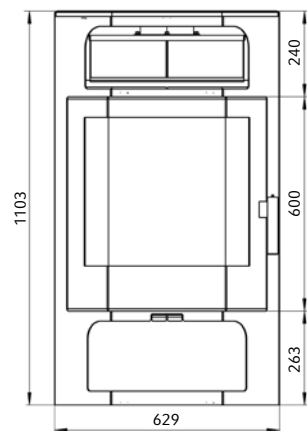




## FRANKFURT



Hmotnosť	153 kg
Regulačný rozsah	4,5 ÷ 13,5 kW
Výhrevnosť	98 ÷ 200 m <sup>3</sup>
Dymové hrdlo	vrchné
Palivo	drevo, HUB
Hmot. prúd spalín drevo / HUB	7,5 / 13,1 g/s
Ťah komína	12 Pa
Certifikáty	1, 2, 3, 5





## BASEL II

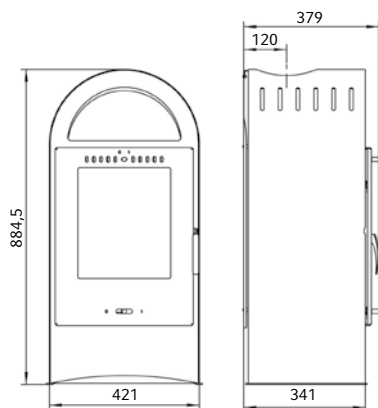
Hmotnosť	60 kg
Regulačný rozsah	3,5 ÷ 10,5 kW
Výhrevnosť	98 ÷ 165 m <sup>3</sup>
Dymové hrdlo	vrchné
Palivo	drevo, HUB
Hmot. prúd spalín drevo / HUB	5,6 / 5,9 g/s
Ťah komína	12 Pa
Certifikáty	1, 2, 3, 4, 5, 7



81%



A<sup>+</sup>



## SKAL II

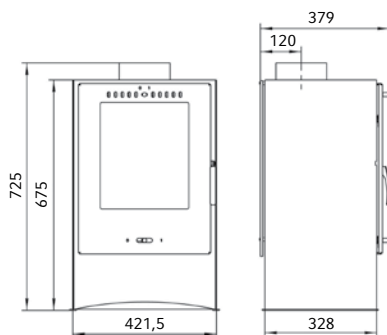
Hmotnosť	58 kg
Regulačný rozsah	3,5 ÷ 10,5 kW
Výhrevnosť	98 ÷ 165 m <sup>3</sup>
Dymové hrdlo	vrchné
Palivo	drevo, HUB
Hmot. prúd spalín drevo / HUB	5,6 / 5,9 g/s
Ťah komína	12 Pa
Certifikáty	1, 2, 3, 4, 5, 7



81%



A<sup>+</sup>



## GENT

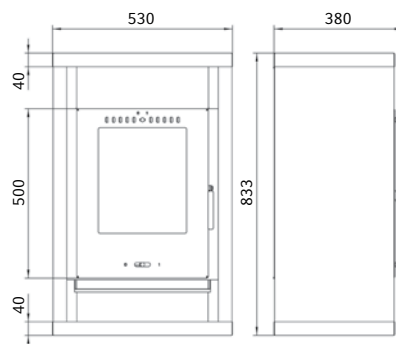
Hmotnosť	65 kg
Regulačný rozsah	2,5 ÷ 7,5 kW
Výhrevnosť	48 ÷ 124 m <sup>3</sup>
Dymové hrdlo	vrchné
Palivo	drevo, HUB
Hmot. prúd spalín drevo / HUB	4,2 / 6,5 g/s
Ťah komína	12 Pa
Certifikáty	1, 5



81%



A<sup>+</sup>





# BILBAO UNI A MALLORCA UNI



podstavec



lavica



noha

## BILBAO UNI (ploché dveře)\*



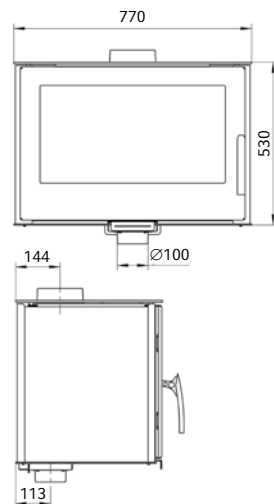
Hmotnosť	130 kg**
Regulačný rozsah	6 ÷ 17 kW
Výhrevnosť	120 ÷ 220 m <sup>3</sup>
Dymové hrdlo	vrchné
Palivo	drevo
Hmot. prúd spalín drevo / HUB	8 g/s
Ťah komína	12
Certifikáty	1, 2, 3

\*noha sa predáva samostatne

\*\*hmotnosť bez nohy



76%



## MALLORCA UNI (okrúhle dveře)\*

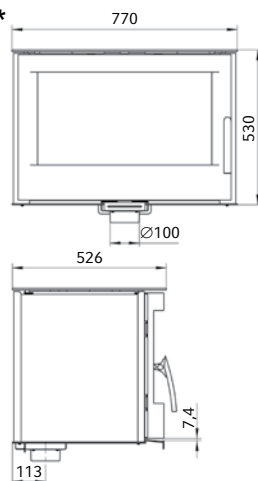
Hmotnosť	135 kg**
Regulačný rozsah	6 ÷ 17 kW
Výhrevnosť	120 ÷ 220 m <sup>3</sup>
Dymové hrdlo	vrchné
Palivo	drevo
Hmot. prúd spalín drevo / HUB	8 g/s
Ťah komína	12 Pa
Certifikáty	1, 2, 3

\* podstavec sa predáva samostatne

\*\* hmotnosť bez podstavca



76%



## MONACO UNI

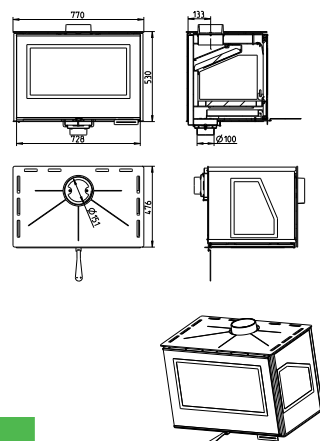
Hmotnosť	132 kg**
Regulačný rozsah	6 ÷ 17 kW
Výhrevnosť	120 ÷ 220 m <sup>3</sup>
Dymové hrdlo	vrchné
Palivo	drevo
Hmot. prúd spalín drevo / HUB	8 g/s
Ťah komína	12 Pa
Certifikáty	1, 2, 3

\* podstavec sa predáva samostatne

\*\* hmotnosť bez podstavca



76%





KRBOVÉ KACHLE 8 – 17 KW



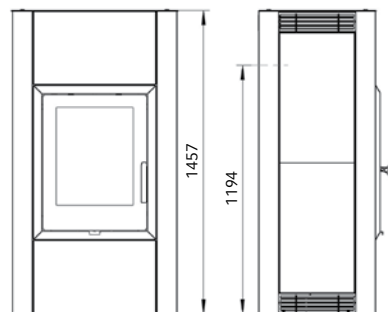


**KRBOVÉ KACHLE 8 – 17 kW**



## FOREST ALICANTE

Hmotnosť	274 kg
Regulačný rozsah	4 ÷ 12 kW
Výhrevnosť	98 ÷ 190 m <sup>3</sup>
Dymové hrdlo	vrchné, zadné
Palivo	drevo, HUB
Hmot. prúd spalín drevo / HUB	7,9 / 7,7 g/s
Ťah komína	11 / 12 Pa
Certifikáty	1, 2, 3

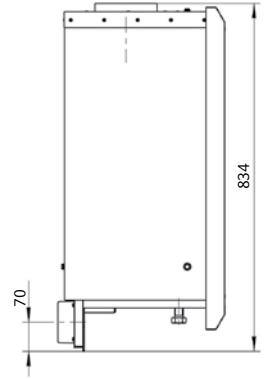
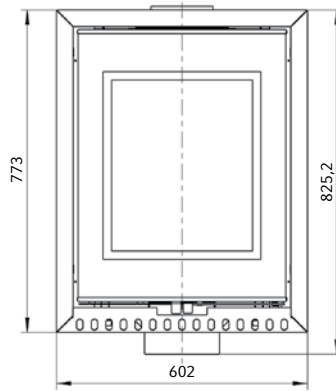




KRBOVÉ VLOŽKY

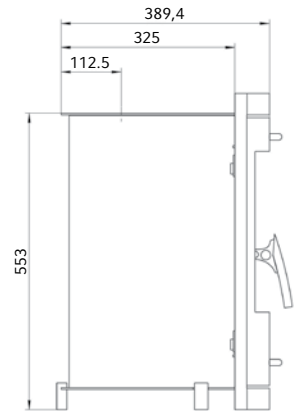
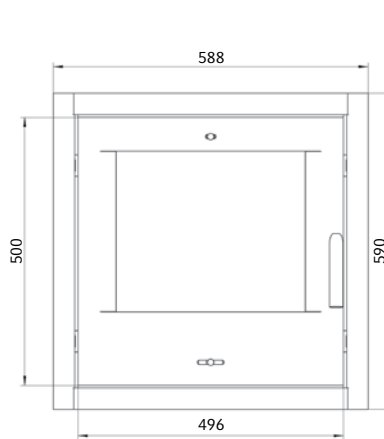
## ALMERIA

Hmotnosť	71 kg
Regulačný rozsah	4 ÷ 12 kW
Výhrevnosť	98 ÷ 190 m <sup>3</sup>
Dymové hrdlo	vrchné
Palivo	drevo, HUB
Hmot. prúd spalín drevo / HUB	7,9 / 7,7 g/s
Ťah komína	11 / 12 Pa
Certifikáty	1, 2, 3



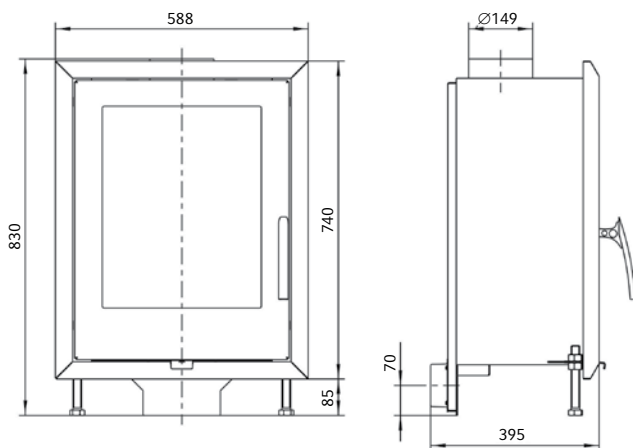
## DOMINO III

Hmotnosť	69 kg
Regulačný rozsah	3,5 ÷ 10,5 kW
Výhrevnosť	98 ÷ 165 m <sup>3</sup>
Dymové hrdlo	vrchné
Palivo	drevo, HUB
Hmot. prúd spalín drevo / HUB	5,6 g/s
Ťah komína	12 Pa
Certifikáty	1, 2, 3



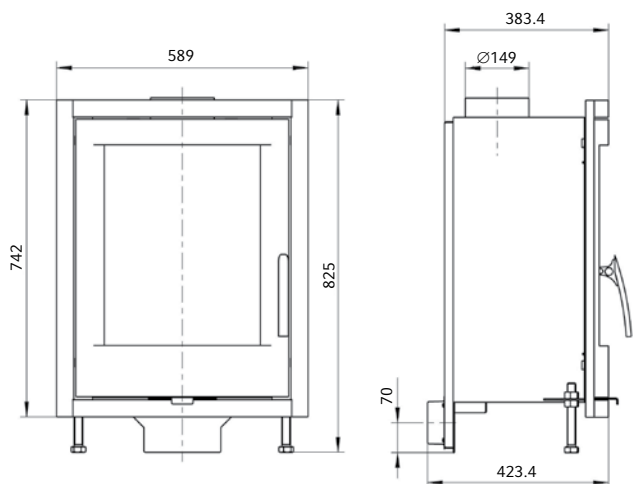
## ALICANTE

Hmotnosť	61 kg
Regulačný rozsah	4 ÷ 12 kW
Výhrevnosť	98 ÷ 190 m <sup>3</sup>
Dymové hrdlo	vrchné
Palivo	drevo, HUB
Hmot. prúd spalín drevo / HUB	7,9 / 7,7 g/s
Ťah komína	11 / 12 Pa
Certifikáty	1, 2, 3



## VALENCIA

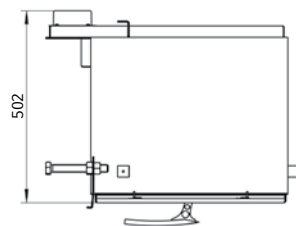
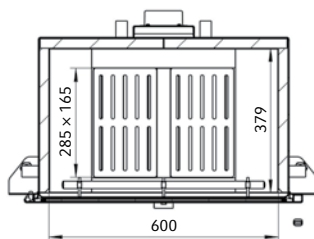
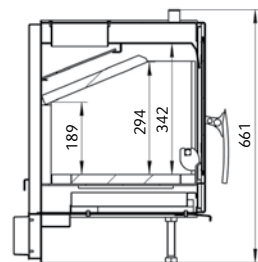
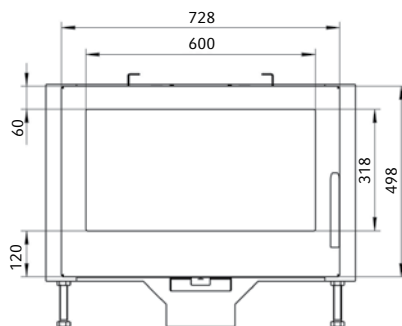
Hmotnosť	75 kg
Regulačný rozsah	4 ÷ 12 kW
Výhrevnosť	98 ÷ 190 m <sup>3</sup>
Dymové hrdlo	vrchné
Palivo	drevo, HUB
Hmot. prúd spalín drevo / HUB	7,9 / 7,7 g/s
Ťah komína	11 / 12 Pa
Certifikáty	1, 2, 3





## LANDSCAPE

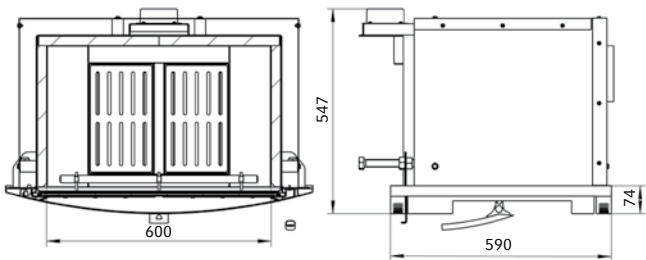
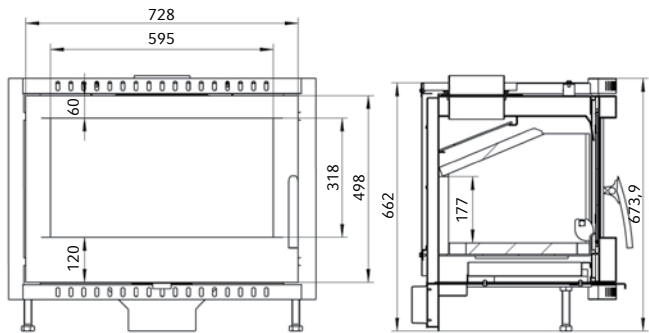
Hmotnosť	100 kg
Regulačný rozsah	6 ÷ 17 kW
Výhrevnosť	120 ÷ 220 m <sup>3</sup>
Dymové hrdlo	vrchné
Palivo	drevo
Hmot. prúd spalín drevo / HUB	8 g/s
Ťah komína	12 Pa
Certifikáty	1, 2, 3


**76%**

**A**


**LIVORNO**

Hmotnosť	106 kg
Regulačný rozsah	6 ÷ 17 kW
Výhrevnosť	120 ÷ 220 m <sup>3</sup>
Dymové hrdlo	vrchné
Palivo	drevo
Hmot. prúd spalín drevo / HUB	8 g/s
Ťah komína	12 Pa
Certifikáty	1, 2, 3

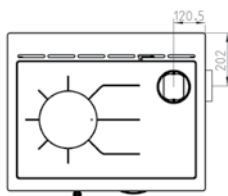
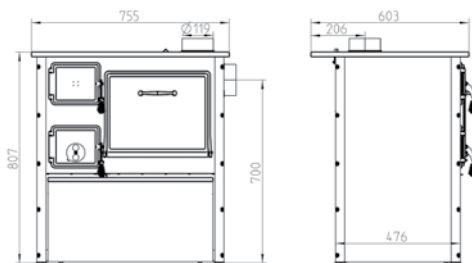

**76%**

**A**



## 70 FIKO Box

Hmotnosť	81 kg
Regulačný rozsah	3,0 ÷ 10,0
Výhrevnosť	75 ÷ 90 m <sup>3</sup>
Dymové hrdlo	vrchné
Palivo	drevo
Hmot. prúd spalín drevo / HUB	9,3 g/s
Ťah komína	12 Pa
Certifikáty	1, 2, 3

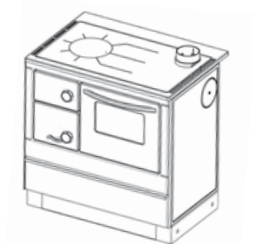


## ÖKONOM 75/FIKO DeLuxe

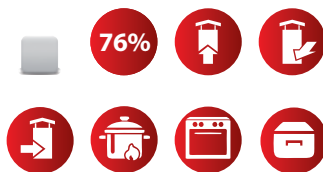
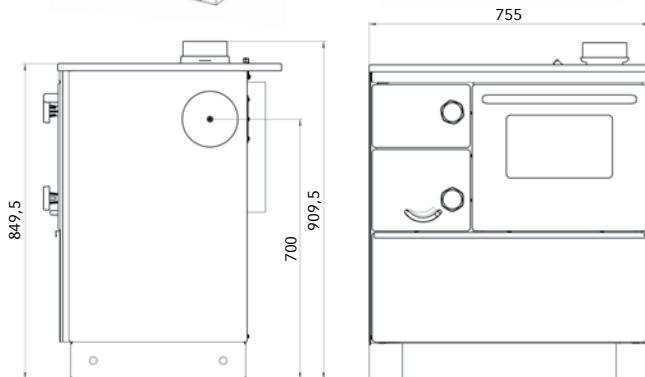
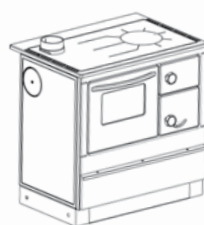
Hmotnosť	126 kg
Regulačný rozsah	3,5 ÷ 10,5 kW
Výhrevnosť	82 ÷ 205 m <sup>3</sup>
Dymové hrdlo	vrchné, zadné, bočné
Palivo	drevo
Hmot. prúd spalín drevo / HUB	9,9 g/s
Ťah komína	12 Pa
Certifikáty	1, 2, 3



pravé prevedenie

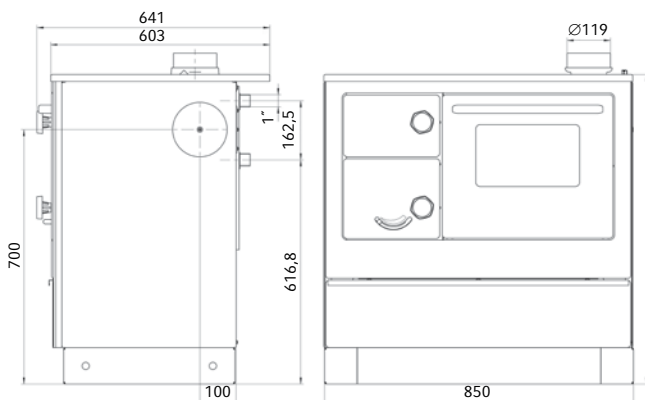


ľavé prevedenie



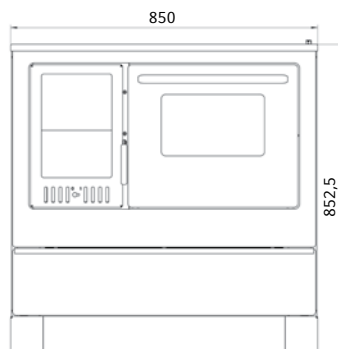
## ÖKONOM 85/FIKO DeLuxe

Hmotnosť	138 kg
Regulačný rozsah	3,5 ÷ 10,5
Výhrevnosť	82 ÷ 205 m <sup>3</sup>
Dymové hrdlo	vrchné, zadné, bočné
Palivo	drevo
Hmot. prúd spalín drevo / HUB	9,9 g/s
Ťah komína	12 Pa
Certifikáty	1, 2, 3



## ÖKONOM 85/FIKO Excellent OP (Oceľová platňa)

Hmotnosť	138 kg
Regulačný rozsah	3,5 ÷ 10,5 kW
Výhrevnosť	82 ÷ 205 m <sup>3</sup>
Dymové hrdlo	vrchné, bočné, zadné
Palivo	drevo, HUB
Hmot. prúd spalín drevo / HUB	9,9 / 15,8 g/s
Ťah komína	12 / 11 Pa
Certifikáty	1, 2, 3, 5



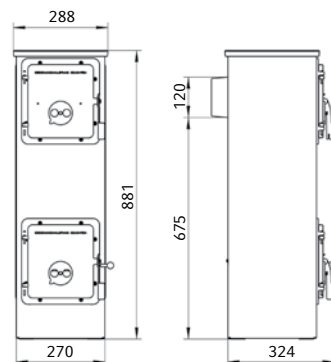


SPORÁKY



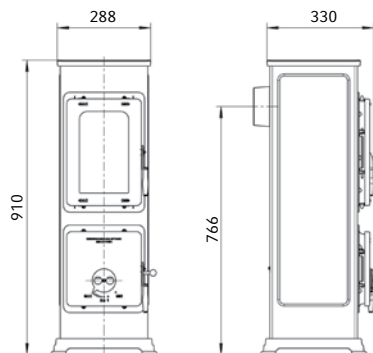
## KERPEN II

Hmotnosť	58 kg
Regulačný rozsah	2,5 ÷ 7,5 kW
Výhrevnosť	48 ÷ 124 m <sup>3</sup>
Dymové hrdlo	zadné
Palivo	drevo
Hmot. prúd spalín drevo / HUB	4,3 g/s
Ťah komína	10 Pa
Certifikáty	1, 2, 3



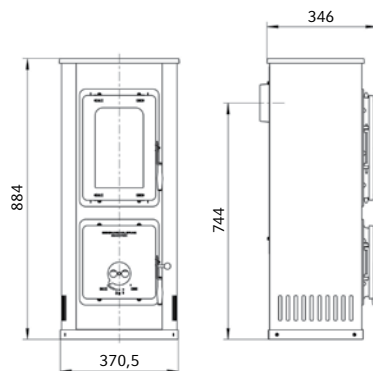
## BOZEN AT

Hmotnosť	63 kg
Regulačný rozsah	2,5 ÷ 7,5 kW
Výhrevnosť	48 ÷ 124 m <sup>3</sup>
Dymové hrdlo	zadné
Palivo	drevo
Hmot. prúd spalín drevo / HUB	4,3 g/s
Ťah komína	10 Pa
Certifikáty	1, 2, 3



## VERONA AT

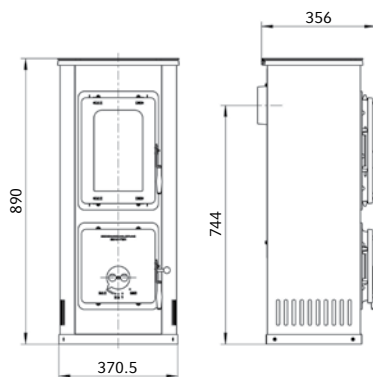
Hmotnosť	71 kg
Regulačný rozsah	2,5 ÷ 7,5 kW
Výhrevnosť	48 ÷ 124 m <sup>3</sup>
Dymové hrdlo	zadné
Palivo	drevo
Hmot. prúd spalín drevo / HUB	4,3 g/s
Ťah komína	10 Pa
Certifikáty	1, 2, 3





## MILANO II AT

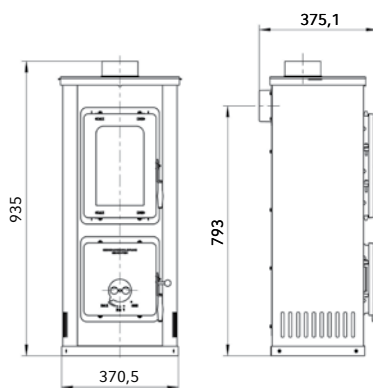
Hmotnosť	74 kg
Regulačný rozsah	2,5 ÷ 7,5 kW
Výhrevnosť	48 ÷ 124 m <sup>3</sup>
Dymové hrdlo	zadné
Palivo	drevo
Hmot. prúd spalín drevo / HUB	4,3 g/s
Ťah komína	10 Pa
Certifikáty	1, 2, 3





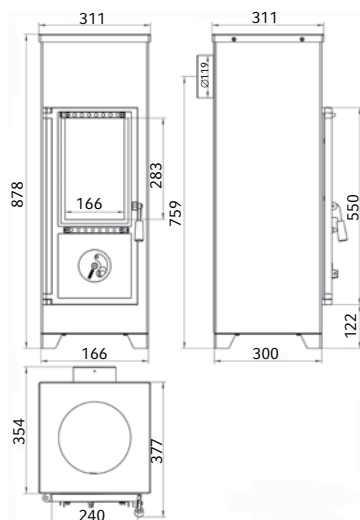
## VERONA Top

Hmotnosť	66 kg
Regulačný rozsah	2,5 ÷ 7,5 kW
Výhrevnosť	48 ÷ 124 m <sup>3</sup>
Dymové hrdlo	vrchné
Palivo	drevo
Hmot. prúd spalín drevo / HUB	5,6 g/s
Ťah komína	10 Pa
Certifikáty	1, 2, 3



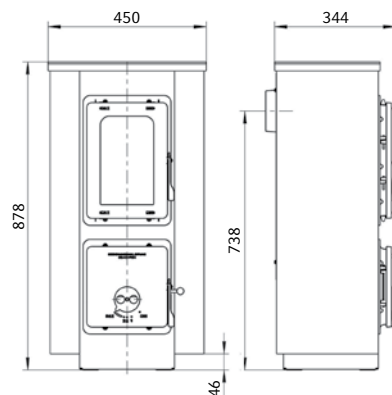
## LYON

Hmotnosť	70 kg
Regulačný rozsah	3,0 ÷ 8,0 kW
Výhrevnosť	65 ÷ 165 m <sup>3</sup>
Dymové hrdlo	zadné
Palivo	drevo
Hmot. prúd spalín drevo / HUB	4,9 / 7,9 g/s
Ťah komína	12/13 Pa
Certifikáty	1, 2, 3



## MERANO AT

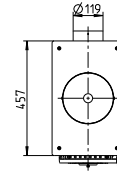
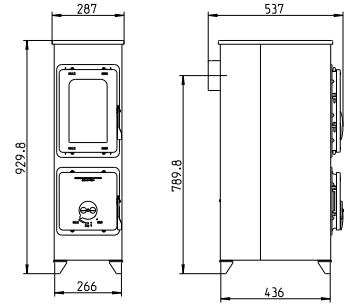
Hmotnosť	71 kg
Regulačný rozsah	2,5 ÷ 7,5 kW
Výhrevnosť	48 ÷ 124 m <sup>3</sup>
Dymové hrdlo	zadné
Palivo	drevo
Hmot. prúd spalín drevo / HUB	4,3 g/s
Ťah komína	10 Pa
Certifikáty	1, 2, 3





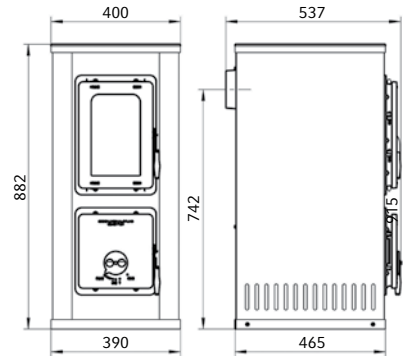
## FLENSBURG

Hmotnosť	61 kg
Regulačný rozsah	3,5 ÷ 10,5 kW
Výhrevnosť	82 ÷ 190 m <sup>3</sup>
Dymové hrdlo	zadné
Palivo	drevo
Hmot. prúd spalín drevo / HUB	7,4 g/s
Ťah komína	12 Pa
Certifikáty	1, 2, 3


**75%**


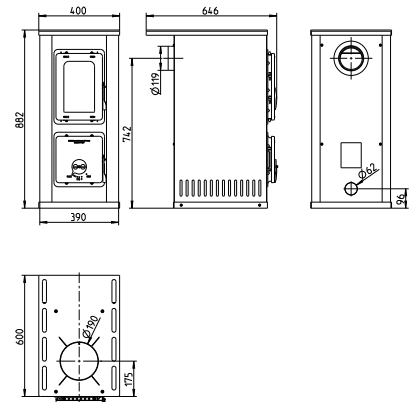
## FLENSBURG II

Hmotnosť	75 kg
Regulačný rozsah	3,5 ÷ 10,5 kW
Výhrevnosť	82 ÷ 190 m <sup>3</sup>
Dymové hrdlo	zadné
Palivo	drevo
Hmot. prúd spalín drevo / HUB	7,4 g/s
Ťah komína	12 Pa
Certifikáty	1, 2, 3


**75%**


## FLENSBURG III

Hmotnosť	77 kg
Regulačný rozsah	3,5 ÷ 10,5 kW
Výhrevnosť	82 ÷ 190 m <sup>3</sup>
Dymové hrdlo	zadné
Palivo	drevo
Hmot. prúd spalín drevo / HUB	7,4 g/s
Ťah komína	12 Pa
Certifikáty	1, 2, 3


**75%**


## DYMOVÉ SÚPRAVY



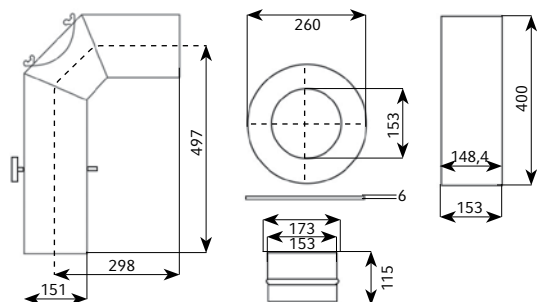
Dymová rúra – sivá



Dymová rúra – čierna



Dymová rúra – hnedá



## NOSIČE DREVA



Oceľový nosič dreva farbený práškovou farbou



Pojazdný nosič dreva

## SKLENENÁ PODLOŽKA POD KRB



v ponuke aj plechovom prevedení



Kotel 60 l



Kotlík 15 l  
(aj v 8 l prevedení)



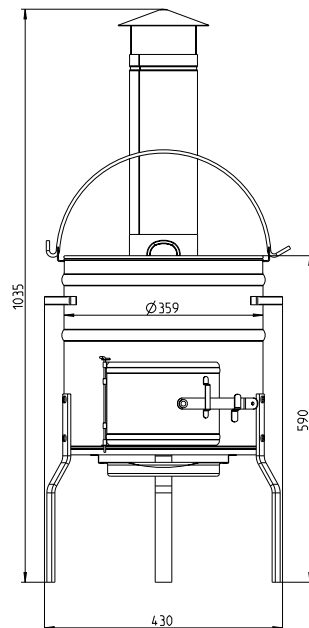
Krbové príslušenstvo – kútáč, lopatka, hradlo



Grilovacia platňa



Smaltová kotlová súprava 15 l  
(aj v 8 a 60 l vyhotovení)



Názov výrobku	Výkon [kW]	Účinnosť (drevo) [%]	Hmotnosť netto [kg]	Regulačný rozsah [kW]	Výhrevnosť [m <sup>3</sup> ]
<b>SPORÁK - COOKER</b>					
FIKO 70 Box	6,5	76.0	75	3,0 ÷ 10,0	75 ÷ 190
ÖKONOM 75/FIKO DeLuxe	7	76.0	126	3,5 ÷ 10,5	82 ÷ 205
ÖKONOM 85/FIKO Excellent	7	76.0	138	3,5 ÷ 10,5	82 ÷ 205
<b>KACHLE - TILE STOVE</b>					
KERPEN II	5	80.5	58	2,5 ÷ 7,5	48 ÷ 124
VERONA AT	5	80.5	71	2,5 ÷ 7,5	48 ÷ 124
MILANO II AT	5	80.5	74	2,5 ÷ 7,5	48 ÷ 124
VERONA b Top	5	75.1	66	2,5 ÷ 7,5	48 ÷ 124
LYON	6,5	84.0	70	3 ÷ 8	65 ÷ 165
BOZEN AT	5	80.5	63	2,5 ÷ 7,5	48 ÷ 124
MERANO AT	5	80.5	71	2,5 ÷ 7,5	48 ÷ 124
FLENSBURG	7	75.4	61	3,5 ÷ 10,5	82 ÷ 190
FLENSBURG II	7	75.4	75	3,5 ÷ 10,5	82 ÷ 190
FLENSBURG III	7	75.4	77	3,5 ÷ 10,5	82 ÷ 190
<b>KRBY - FIREPLACE STOVE</b>					
ZARAGOZA	5	81.2	91	2,5 ÷ 7,5	48 ÷ 124
FRANKFURT	9	80.3	153	4,5 ÷ 13,5	98 ÷ 200
GENT	5	80.2	66	2,5 ÷ 7,5	48 ÷ 124
BORGHOLM Ceramic	7	80.7	113	3,5 ÷ 10,5	98 ÷ 165
BORGHOLM Top Ceramic	7	80.7	124	3,5 ÷ 10,5	98 ÷ 165
BORGHOLM Enamel	7	80.7	85	3,5 ÷ 10,5	98 ÷ 165
BORGHOLM Exclusive	6	78.6	115	3 ÷ 9	165
BORGHOLM Top Exclusive	6	78.6	131	3 ÷ 9	165
LANDSUT	7,5	80.0	110	3,5 ÷ 10,5	98 ÷ 190
ODENSE Serpentino	6	80.4	136	3 ÷ 9	165
ANDORRA	7,5	80.4	94	3,8 ÷ 11,2	98 ÷ 180
SEVILLA	7,5	84.2	120	3,8 ÷ 11,2	98 ÷ 180
ANDORRA Exclusive	7,5	80.4	101	3,8 ÷ 11,2	98 ÷ 180
BASEL II	7	80.7	60	3,5 ÷ 10,5	98 ÷ 165
SKAL II	7	80.7	58	3,5 ÷ 10,5	98 ÷ 165
ALVESTA Sandstone	7,5 / 8	80.1	136	4 ÷ 12	98 ÷ 190
ALVESTA II Soapstone	7,5 / 8	80.1	134	4 ÷ 12	98 ÷ 190
CREMONA Top	7,5 / 8	80.1	109	4 ÷ 12	98 ÷ 190
HÖRBY S	7	80.7	92	3,5 ÷ 10,5	98 ÷ 165
HÖRBY	7	80.7	82	3,5 ÷ 10,5	98 ÷ 165
ALVESTA II Steel	7,5 / 8	80.1	91	4 ÷ 12	98 ÷ 190
FALUN II	7,5 / 8	80.1	108	4 ÷ 12	98 ÷ 190
FALUN II UNI Steel	7,5 / 8	80.1	112	3,5 ÷ 10,5	98 ÷ 165
FALUN II UNI Serpentino	7,5 / 8	80.1	128	3,5 ÷ 10,5	98 ÷ 165
WIKANTICA	7,5 / 8	80.1	100	4 ÷ 12	98 ÷ 190
WEIMAR	7,5	80.0	80	3,5 ÷ 10,5	98 ÷ 180
ZARAGOZA Exclusive	6	81.0	24	2,5 ÷ 7,5	48 ÷ 124
MALORCA UNI	11,5 / 8,5	76.4	135	6 ÷ 17	120 ÷ 220
BILBAO UNI	11,5 / 8,5	76.4	130	6 ÷ 17	120 ÷ 220
MONACO UNI	11,5 / 8,5	76.4	132	6 ÷ 17	120 ÷ 220
<b>KRBY - VLOŽKY - FIREPLACE INLAY</b>					
DOMINO III	7	80.7	69	3,5 ÷ 10,5	98 ÷ 165
ALICANTE	7,5 / 8	80.1	61	4 ÷ 12	98 ÷ 190
VALENCIA	7,5 / 8	80.1	75	4 ÷ 12	98 ÷ 190
ALMERIA	7,5 / 8	80.1	71	4 ÷ 12	98 ÷ 190
LANDSCAPE	11,5 / 8,5	76.4	100	6 ÷ 17	120 ÷ 220
LIVORNO	11,5 / 8,5	76.4	106	6 ÷ 17	120 ÷ 220

Dymové hrdlo	Palivo	Hmot. prúd spalín (drevo/HUB) [g/s]	Ťah komína [Pa]	Teplota spalín (drevo) [°C]	Energetická trieda	Certifikáty
vrchné	drevo, HUB	9,9	12	237	A	1, 2, 3
vrchné, zadné, bočné	drevo	9,9	12	235	A	1, 2, 3
vrchné, zadné, bočné	drevo	9,9	12	235	A	1, 2, 3
zadné	drevo	4,3	10	294	A	1, 2, 3
zadné	drevo	4,3	10	294	A	1, 2, 3
zadné	drevo	4,3	10	294	A	1, 2, 3
vrchné	drevo	5,6	10	280	A	1, 2, 3
zadné	drevo, HUB	4,9 / 7,9	12 / 13	292	A	1, 2, 3
zadné	drevo	4,3	10	294	A	1, 2, 3
zadné	drevo	4,3	10	294	A	1, 2, 3
zadné	drevo	7,4	12	296	A	1, 2, 3
zadné	drevo	7,4	12	296	A	1, 2, 3
zadné	drevo	7,4	12	296	A	1, 2, 3
vrchné	drevo, HUB	5,9 / 6,1	10 / 12	230	A+	1, 2, 3
vrchné	drevo	7,5	12	289	A	1, 2, 3
vrchné	drevo	4,4	11	271	A	1, 2, 3
vrchné	drevo	5,6	12	275	A+	1, 2, 3
vrchné, zadné	drevo	5,6	12	275	A+	1, 2, 3
vrchné	drevo	5,6	12	275	A+	1, 2, 3
vrchné	drevo	5,4	12	296	A	1, 2, 3
vrchné	drevo	5,4	12	296	A	1, 2, 3
vrchné	drevo, HUB	7,9 / 7,7	11 / 12	223	A	1, 2, 3
vrchné	drevo	5,4	12	296	A	1, 2, 3
vrchné	drevo	6,9	12	271	A	1, 2, 3
vrchné, zadné	drevo	6,9	12	202	A+	1, 2, 3
vrchné	drevo	6,9	12	271	A	1, 2, 3
vrchné	drevo	5,6	12	275	A+	1, 2, 3
vrchné	drevo	5,6	12	275	A+	1, 2, 3
vrchné	drevo, HUB	7,9 / 7,7	11 / 12	223	A	1, 2, 3
vrchné	drevo, HUB	7,9 / 7,7	11 / 12	223	A	1, 2, 3
vrchné	drevo, HUB	7,9 / 7,7	11 / 12	223	A	1, 2, 3
vrchné	drevo	5,6	12	275	A+	1, 2, 3
vrchné	drevo	5,6	12	275	A+	1, 2, 3
vrchné	drevo, HUB	7,9 / 7,7	11 / 12	223	A	1, 2, 3
vrchné	drevo, HUB	7,9 / 7,7	11 / 12	223	A	1, 2, 3
vrchné	drevo, HUB	7,9 / 7,7	11 / 12	223	A	1, 2, 3
vrchné	drevo, HUB	7,9 / 7,7	11 / 12	223	A	1, 2, 3
vrchné	drevo, HUB	7,9 / 7,7	11 / 12	223	A	1, 2, 3
vrchné	drevo, HUB	7,9 / 7,7	11 / 12	223	A	1, 2, 3
vrchné	drevo, HUB	6,5 / 6,5	11 / 11	231	A+	1, 2, 3
vrchné	drevo	8	12	386	A	1, 2, 3
vrchné	drevo	8	12	386	A	1, 2, 3
vrchné	drevo	8	12	386	A	1, 2, 3
vrchné	drevo	5,6	12	275	A+	1, 2, 3
vrchné	drevo, HUB	7,9 / 7,7	11 / 12	223	A	1, 2, 3
vrchné	drevo, HUB	7,9 / 7,7	11 / 12	223	A	1, 2, 3
vrchné	drevo, HUB	7,9 / 7,7	11 / 12	223	A	1, 2, 3
vrchné	drevo	8	12	386	A	1, 2, 3
vrchné	drevo	8	12	386	A	1, 2, 3



© THORMA Výroba s.r.o.  
Šávoľská cesta 1, 986 01 Fiľakovo

[www.thorma.sk](http://www.thorma.sk)