



THORMA

Több mint 100 éves tradíció



kandalló • kályha • tűzhely

THORMA Vyroba s.r.o. cég 1998 ban alakult és tovább folytatta a 100 éves gyártási és tervezési tapasztalattal rendelkező Kovosmalt munkásságát.

A cég a vevők körében elsősorban úgy ismert mint minőségi termékek gyártásával és forgalmazásával foglalkozó vállalat akinek a termékei megfelelnek a szigorú európai előírásoknak is. Fő tevékenységei közé tartozik fatüzlésű kályhák, kandallók ,zománcozott tűzhelyek gyártása ezen kívül az autóipar részére kisebb alkatrészek gyártása. A termékek 85% külföldön kerül értékesítésre. Ezért szükséges a termékek állandó fejlesztése hogy versenyképesek tudjunk maradni a gyorsan fejlődő konkurenciával szemben nem csak itthon de külföldön is.

Az európai tagországok 2008 ban az üvegházhatás csökkentése érdekében új klíma védelmi megegyezést kötöttek. Ennek alapja a megújuló energia újrahasznosítása. FA mint fűtőanyag égetése során semleges CO₂ keletkezik így a természet kevésbé van terheleve.

THORMA fő célja már hosszú évek óta a gazdaságos termékek gyártása amelyek nem szennyezik a környezetet. Gyártás során kizárólag vizes bázisú hőálló festéket alkalmazunk. Minden termék be van vizsgálva és megfelel a legszigorúbb előírásoknak. THORMA termékek több mint 20 európai országban kerülnek forgalmazásra.

A Thorma minőségnek van jövője.

CE

①



A gyártó a CE jelölés feltüntetésével kijelenti, hogy a termék megfelel valamennyi vonatkozó jogi követelménynek, mindenekelött az egészségügyi, biztonsági,környezetvédelmi előírásoknak és valamennyi vonatkozó uniós előírásnak.

②



A termékeknek meg kell felelniük a minimális energiahatékonysági követelményeknek. Ezeket a követelményeket ökotervezési követelményeknek nevezik, és céljuk a termék negatív környezeti hatásának csökkentése életciklusa során.

③

EN 16510

Az EN 16510 szabvány meghatározza az európai követelményeket a szilárd tüzelésű háztartási fűtőberendezésekre vonatkozóan. Biztosítja, hogy a tűzhelyek megfeleljenek a biztonsági, energiahatékonysági és kibocsátási követelményeknek.

Ismeretlen eredetű
márkanév nélküli termékek

40%



5,5 kg/óra



Hőhatékonyság



THORMA

80%



2,3 kg/óra



Tartalom

Kandallók 3 – 12 kW.....	4
Kandallók 12 kW	16
Kandallók 8 – 17 kW.....	18
Kandalló betétek.....	22
Tűzhely	28
Kályhák.....	31
Tartozékok.....	36

81%

Hőhatékonyság



Fekete szén



Külső levegő bevezetés



Hőtároló képesség**



Tárolóhely



Főzőlap



Felső füstkivezetés



Hátsó füstkivezetés



Oldalsó füstkivezetés

SZÍNVÁLTOZATOK



Bézs



Fehér



Fekete



Barna



Rozsdamentes acél



Szürke



Borvörös

TERMÉSZETES KÖVEK



Zsírkő



Homokkő

KERÁMIA SZÍNVÁLTOZATOK



Fehér szatén



Bordó



Capuccino



Fekete



Gesztenyebarna



Olivazöld



Elefántcsont



Téglapiros



Sötét barna

*B.szén briket – Barnaszén brikett

*Fe – Feketeszén

**Hőtároló beton beszerelési lehetőség

Az összes specifikáció, méret és információ a katalógusban tájékoztató jellegű és nem kötelező érvényű. A THORMA VYROBA s.r.o. fenntartja a változtatás jogát.

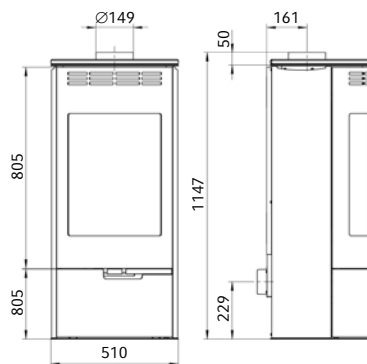
Kandallók 3 – 12 kW 





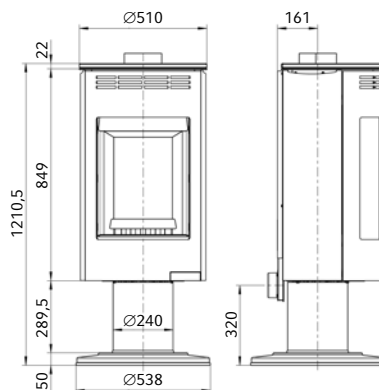
ANDORRA

Súly	94 kg
Teljesítmény tartomány	3,8 ÷ 11,2 kW
Fűtőérték	98 ÷ 180 m ³
Füstkivezetés	felső
Tüzelőanyag	Fa
Füstgázok tömege / briket	6,9 g/s
Kéményhuzat	12
CE	1, 2, 3



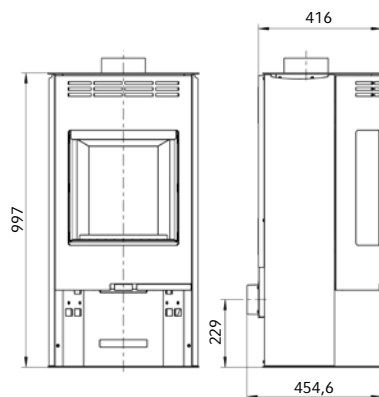
ANDORRA Exclusive

Súly	110 kg
Teljesítmény tartomány	3,8 ÷ 11,2 kW
Fűtőérték	98 ÷ 180 m ³
Füstkivezetés	felső
Tüzelőanyag	Fa
Füstgázok tömege / briket	6,9 g/s
Kéményhuzat	12
CE	1, 2, 3



ZARAGOZA

Súly	91 kg
Teljesítmény tartomány	2,5 ÷ 7,5 kW
Fűtőérték	48 ÷ 124 m ³
Füstkivezetés	felső
Tüzelőanyag	Fa, briket
Füstgázok tömege / briket	5,9 / 6,1 g/s
Kéményhuzat	10/ 12
CE	1, 2, 3



ELEKTRONIKUS ÉGÉSSZABÁLYOZÁS

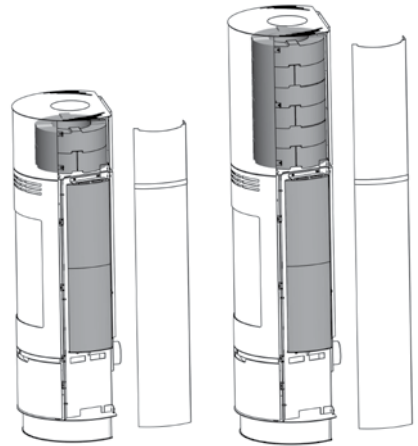
Az égésszabályozót THORMA kályhákhoz és betétekhez tervezték és tesztelték. Meghosszabbítja az égést, így akár 20%-kal csökkenti a fafogyasztást. Megvédi a készüléket a túlterheléstől és meghosszabbítja az élettartamát. Miután a tűz kialudt, lezárja a levegőbeömlő nyílást, és megakadályozza, hogy a forró levegő kiáramoljon a helyiségből.



HŐTÁROLÁS

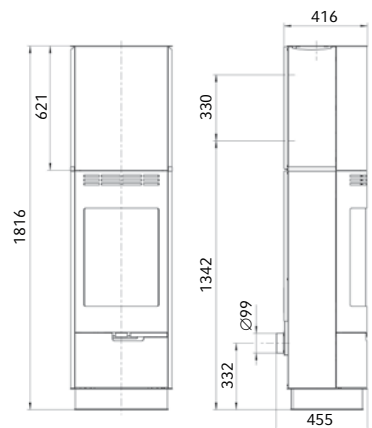
A SEVILLA és SANTANDER modellekben található hőtároló gyűrűk és kőburkolatok akár 6 órával is meghosszabbítják a sugárzási időt.

A SEVILLA maximum 12 db, 57,6 kg súlyú félgűrűt és 4 db, 21,2 kg súlyú követ képes befogadni. A SANTANDER 4 db félgűrűt és 4 db, összesen 40,4 kg súlyú követ tud befogadni.



SEVILLA

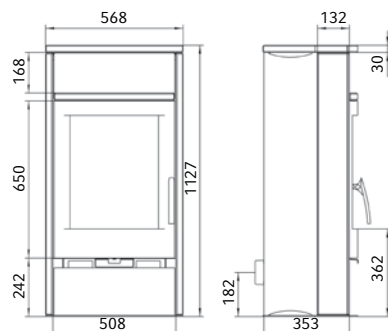
Súly	120 kg
Teljesítmény tartomány	3,8 ÷ 11,2kW
Fűtőérték	98 ÷ 180 m ³
Füstkivezetés	felső, hátsó
Tüzelőanyag	Fa
Füstgázok tömege / briket	6,9 g/s
Kéményhuzat	12
CE	1, 2, 3





ALVESTA Homokkő

Súly	136 kg
Teljesítmény tartomány	4 ÷ 12 kW
Fűtőérték	98 ÷ 190 m ³
Füstkivezetés	felső
Tüzelőanyag	Fa, briket
Füstgázok tömege / briket	7,9 / 7,7 g/s
Kéményhuzat	11 / 12
CE	1, 2, 3

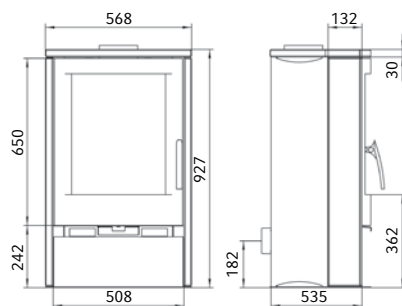


80%



ALVESTA II Zsirkő

Súly	134 kg
Teljesítmény tartomány	4 ÷ 12 kW
Fűtőérték	98 ÷ 190 m ³
Füstkivezetés	felső
Tüzelőanyag	Fa, briket
Füstgázok tömege / briket	7,9 / 7,7 g/s
Kéményhuzat	11 / 12
CE	1, 2, 3

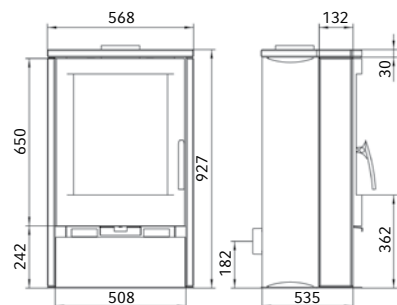


80%



ALVESTA II Steel

Súly	91 kg
Teljesítmény tartomány	4 ÷ 12 kW
Fűtőérték	98 ÷ 190 m ³
Füstkivezetés	felső
Tüzelőanyag	Fa
Füstgázok tömege / briket	7,9 / 7,7 g/s
Kéményhuzat	11 / 12
CE	1, 2, 3



80%





FALUN II

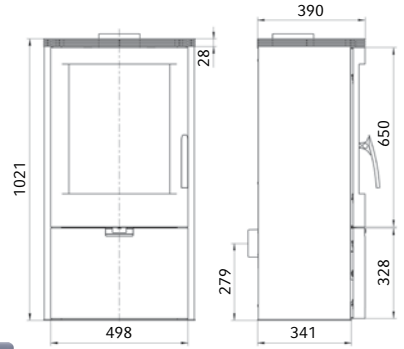
Súly	108 kg
Teljesítmény tartomány	3,5 ÷ 10,5 kW
Fűtőérték	98 ÷ 165 m ³
Füstkivezetés	felső
Tüzelőanyag	Fa, briket
Füstgázok tömege / briket	7,9 / 7,7 g/s
Kéményhuzat	11 / 12
CE	1, 2, 3



80%



A



FALUN II Steel



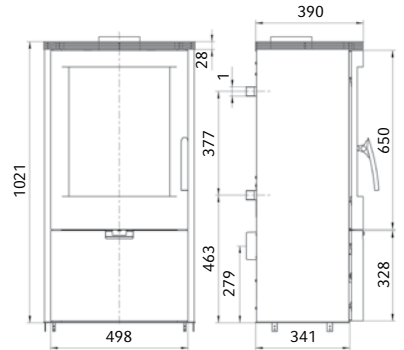
Súly	112 kg
Teljesítmény tartomány	3,5 ÷ 10,5 kW
Fűtőérték	98 ÷ 165 m ³
Füstkivezetés	felső
Tüzelőanyag	Fa, briket
Füstgázok tömege / briket	7,9 / 7,7 g/s
Kéményhuzat	11 / 12 Pa
CE	1, 2, 3



80%



A



FALUN II UNI Serpentino



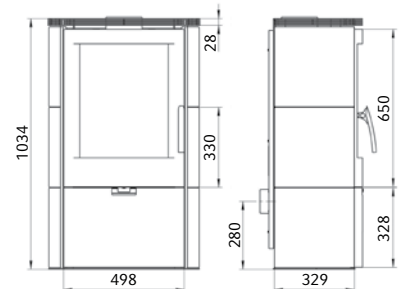
Súly	128 kg
Teljesítmény tartomány	3,5 ÷ 10,5 kW
Fűtőérték	98 ÷ 165 m ³
Füstkivezetés	felső
Tüzelőanyag	Fa, briket
Füstgázok tömege / briket	7,9 / 7,7 g/s
Kéményhuzat	11 / 12 Pa
CE	1, 2, 3



80%



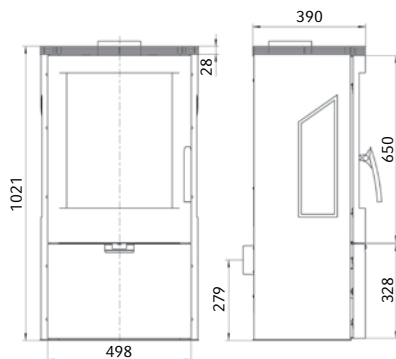
A





WIKANTICA

Súly	100 kg
Teljesítmény tartomány	4 ÷ 12 kW
Fűtőérték	98 ÷ 190 m ³
Füstkivezetés	felső
Tüzelőanyag	Fa, briket
Füstgázok tömege / briket	7,9 / 7,7 g/s
Kéményhuzat	11 / 12 Pa
CE	1, 2, 3

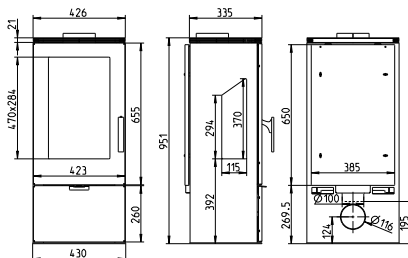


80%



WEIMAR

Súly	80 kg
Teljesítmény tartomány	3,5 ÷ 10,5 kW
Fűtőérték	98 ÷ 180 m ³
Füstkivezetés	felső
Tüzelőanyag	Fa, briket
Füstgázok tömege / briket	7,9 / 7,7 g/s
Kéményhuzat	11 / 12 Pa
CE	1, 2, 3

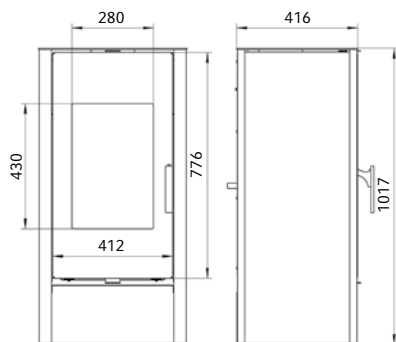


82%



ZARAGOZA Exclusive

Súly	124 kg
Teljesítmény tartomány	2,5 ÷ 7,5 kW
Fűtőérték	48 ÷ 124 m ³
Füstkivezetés	felső
Tüzelőanyag	Fa, briket
Füstgázok tömege / briket	6,5 / 6,5 g/s
Kéményhuzat	11 / 11 Pa
CE	1, 2, 3



80%



KANDALLÓK 3 – 12 kW

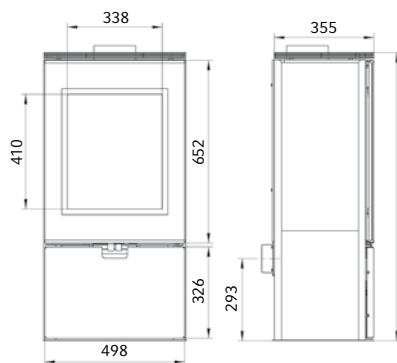


KANDALLÓK 3 – 12 kW



CREMONA Top

Súly	109 kg
Teljesítmény tartomány	4 ÷ 12 kW
Fűtőérték	98 ÷ 190 m ³
Füstkivezetés	felső
Tüzelőanyag	Fa, briket
Füstgázok tömege / briket	7,9 / 7,7 g/s
Kéményhuzat	11 / 12 Pa
CE	1, 2, 3



80%

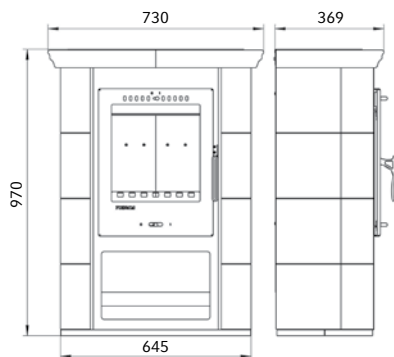


A

BORGHOLM Kerámia



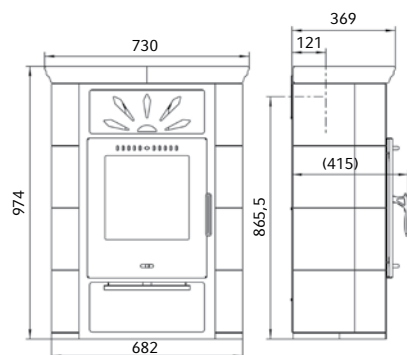
Súly	113 kg
Teljesítmény tartomány	3,5 ÷ 10,5 kW
Fűtőérték	98 ÷ 165 m ³
Fűstkivezetés	felső
Tüzelőanyag	Fa
Füstgázok tömege / briket	5,6 g/s
Kéményhuzat	12 Pa
CE	1, 2, 3



BORGHOLM TOP Kerámia



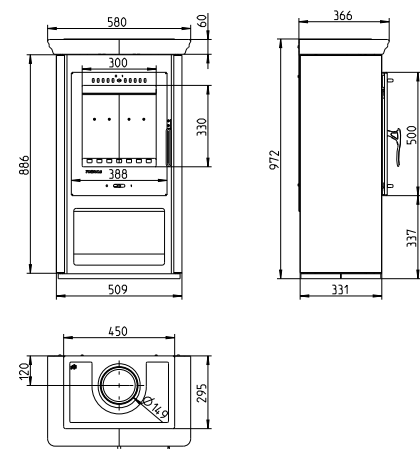
Súly	124 kg
Teljesítmény tartomány	3,5 ÷ 10,5 kW
Fűtőérték	98 ÷ 165 m ³
Fűstkivezetés	felső, hátsó
Tüzelőanyag	Fa
Füstgázok tömege / briket	5,6 g/s
Kéményhuzat	12 Pa
CE	1, 2, 3



BORGHOLM Zománc Oldal/Fehér Kerámia



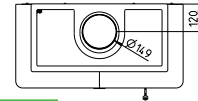
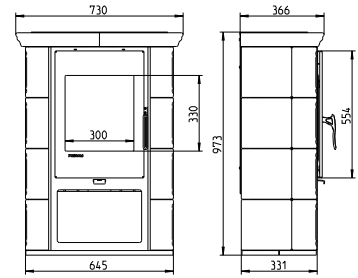
Súly	85 kg
Teljesítmény tartomány	3,5 ÷ 10,5 kW
Fűtőérték	98 ÷ 165 m ³
Fűstkivezetés	felső
Tüzelőanyag	Fa
Füstgázok tömege / briket	5,6 g/s
Kéményhuzat	12 Pa
CE	1, 2, 3





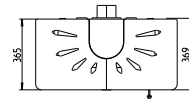
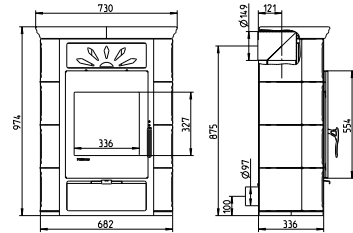
BORGHOLM Exclusive

Súly	115 kg
Teljesítmény tartomány	3 ÷ 9 kW
Fűtőérték	165 m ³
Füstkivezetés	felső
Tüzelőanyag	Fa
Füstgázok tömege / briket	5,4 g/s
Kéményhuzat	12 Pa
CE	1, 2, 3



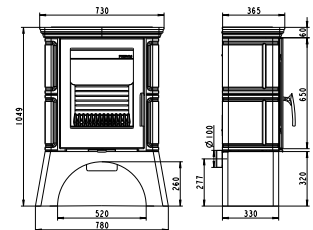
BORGHOLM Top Exclusive

Súly	131 kg
Teljesítmény tartomány	3 ÷ 9 kW
Fűtőérték	165 m ³
Füstkivezetés	felső
Tüzelőanyag	Fa
Füstgázok tömege / briket	5,4 g/s
Kéményhuzat	12 Pa
CE	1, 2, 3



LANDSHUT

Súly	115 kg
Teljesítmény tartomány	3 ÷ 9 kW
Fűtőérték	165 m ³
Füstkivezetés	felső
Tüzelőanyag	Fa
Füstgázok tömege / briket	5,4 g/s
Kéményhuzat	11/12 Pa
CE	1, 2, 3





KANDALLÓK 3 - 12 kW

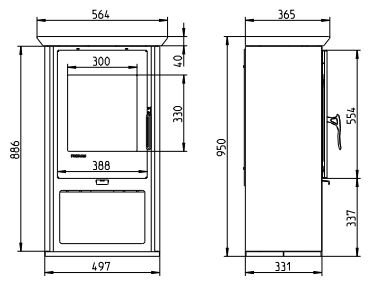


KANDALLÓK 3 – 12 kW



ODENSE Serpentino

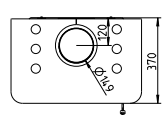
Súly	136 kg
Teljesítmény tartomány	3 ÷ 9 kW
Fűtőérték	165 m ³
Füstkivezetés	felső
Tüzelőanyag	Fa
Füstgázok tömege / briket	5,4 g/s
Kéményhuzat	12
CE	1, 2, 3



78%



A

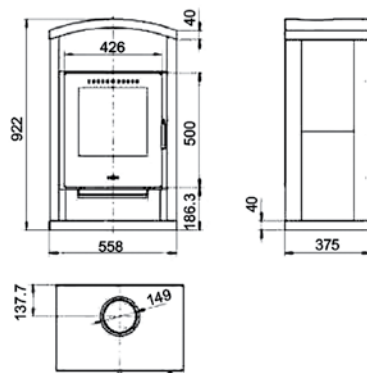




HÖRBY S



Súly	92 kg
Teljesítmény tartomány	3,5 ÷ 10,5
Fűtőérték	98 ÷ 165 m ³
Füstkivezetés	felső
Tüzelőanyag	Fa
Füstgázok tömege / briket	5,6 g/s
Kéményhuzat	12 Pa
CE	1, 2, 3

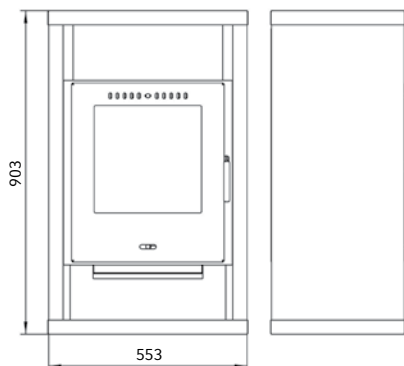

81%

A⁺

HÖRBY



Súly	82 kg
Teljesítmény tartomány	3,5 ÷ 10,5
Fűtőérték	98 ÷ 165 m ³
Füstkivezetés	felső
Tüzelőanyag	Fa
Füstgázok tömege / briket	5,6 g/s
Kéményhuzat	12 Pa
CE	1, 2, 3


81%

A⁺



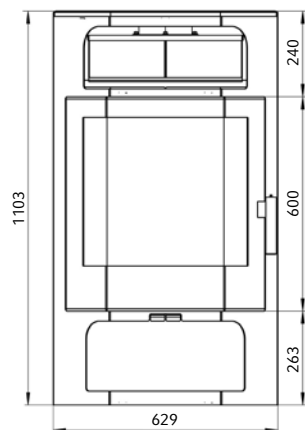
KANDALLÓK 3 – 12 kW



FRANKFURT



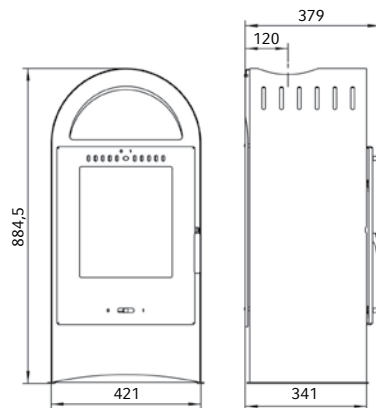
Súly	153 kg
Teljesítmény tartomány	4,5 ÷ 13,5 kW
Fűtőérték	98 ÷ 200 m ³
Füstkivezetés	felső
Tüzelőanyag	Fa
Füstgázok tömege / briket	7,5 g/s
Kéményhuzat	12 Pa
CE	1, 2, 3





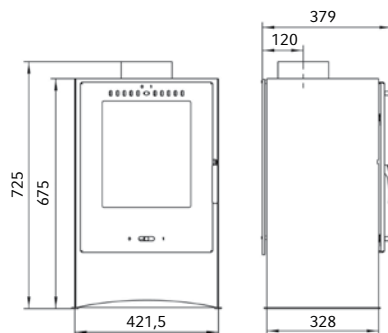
BASEL II

Súly	60 kg
Teljesítmény tartomány	3,5 ÷ 10,5 kW
Fűtőérték	98 ÷ 165 m ³
Füstkivezetés	felső
Tüzelőanyag	Fa
Füstgázok tömege / briket	5,6 g/s
Kéményhuzat	12 Pa
CE	1, 2, 3



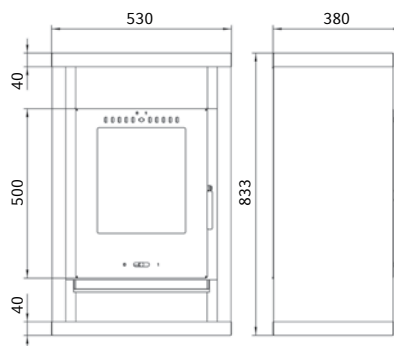
SKAL II

Súly	58 kg
Teljesítmény tartomány	3,5 ÷ 10,5 kW
Fűtőérték	98 ÷ 165 m ³
Füstkivezetés	felső
Tüzelőanyag	Fa
Füstgázok tömege / briket	5,6 g/s
Kéményhuzat	12 Pa
CE	1, 2, 3



GENT

Súly	66 kg
Teljesítmény tartomány	2,5 ÷ 7,5 kW
Fűtőérték	48 ÷ 124 m ³
Füstkivezetés	felső
Tüzelőanyag	Fa
Füstgázok tömege / briket	4,4 g/s
Kéményhuzat	11 Pa
CE	1, 2, 3



BILBAO UNI ÉS MALLORCA UNI



talapzat



lóca



lábazat

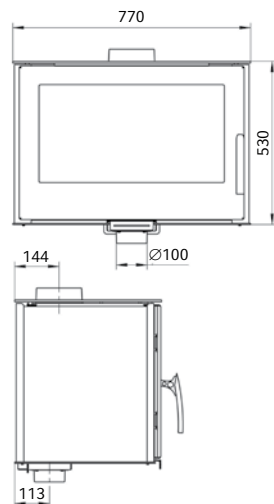
BILBAO UNI (egyenes ajtó)*



Súly	130 kg**
Teljesítmény tartomány	6 ÷ 17 kW
Fűtőérték	120 ÷ 220 m ³
Füstkivezetés	felső
Tüzelőanyag	Fa
Füstgázok tömege / briket	8 g/s
Kéményhuzat	12
CE	1, 2, 3

*láb külön rendelhető

** súly láb nélkül

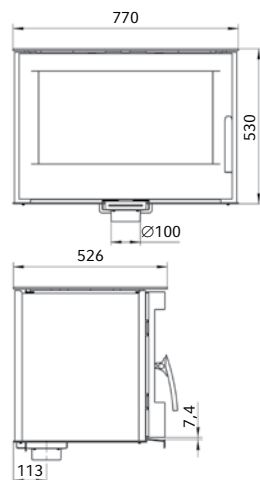


MALLORCA UNI (ívelt ajtó)*

Súly	135 kg**
Teljesítmény tartomány	6 ÷ 17 kW
Fűtőérték	120 ÷ 220 m ³
Füstkivezetés	felső
Tüzelőanyag	Fa
Füstgázok tömege / briket	8 g/s
Kéményhuzat	12 Pa
CE	1, 2, 3

* talpazat külön rendelhető

** súly talpazat nélkül

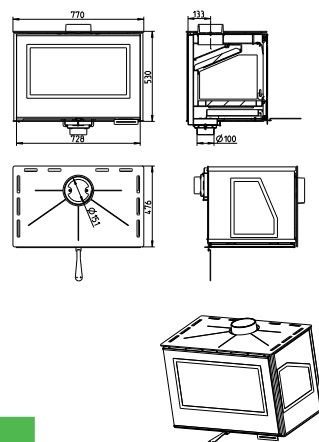


MONACO UNI

Súly	132 kg**
Teljesítmény tartomány	6 ÷ 17 kW
Fűtőérték	120 ÷ 220 m ³
Füstkivezetés	felső
Tüzelőanyag	Fa
Füstgázok tömege / briket	8 g/s
Kéményhuzat	12 Pa
CE	1, 2, 3

* talpazat külön rendelhető

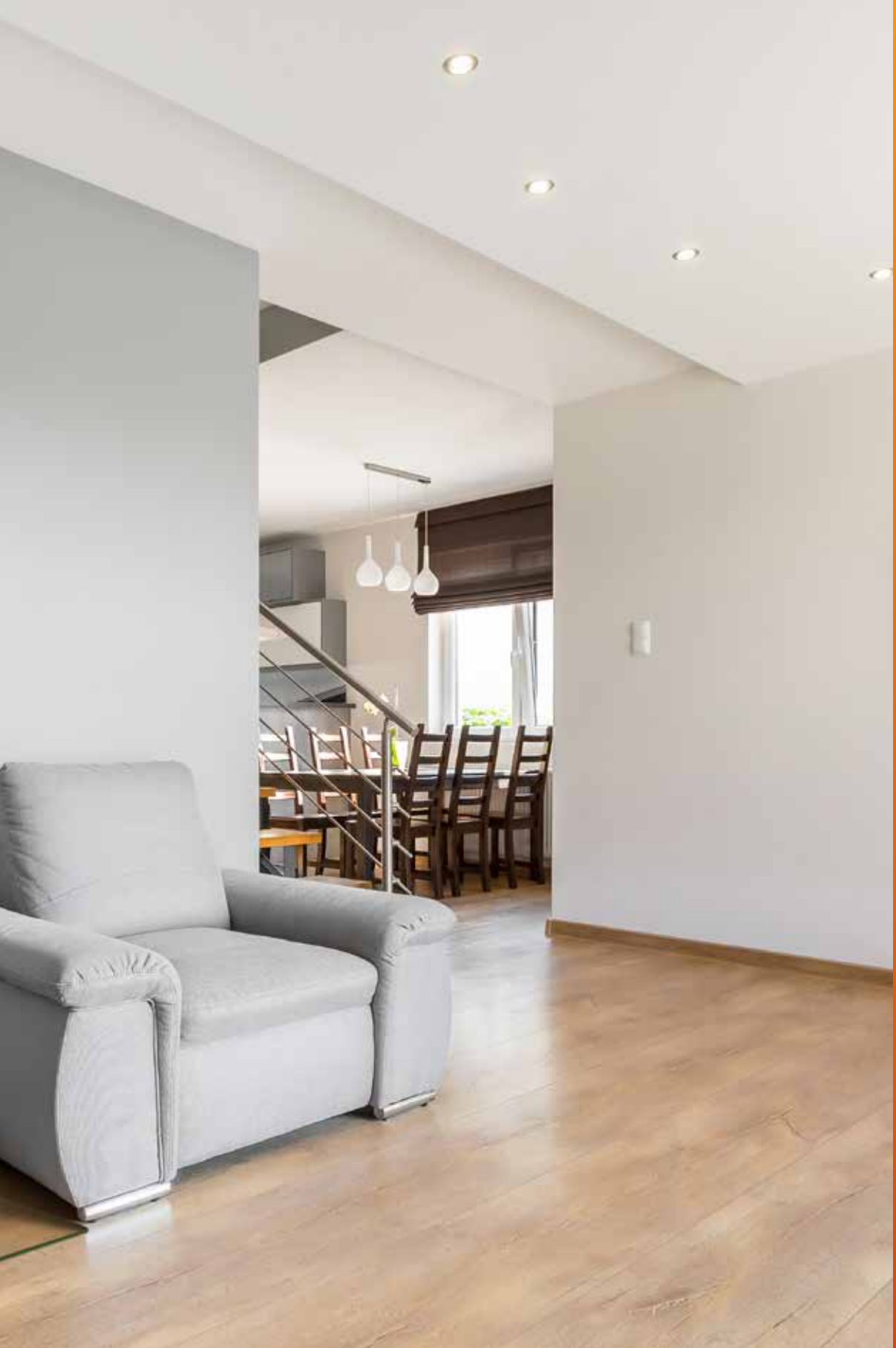
** súly talpazat nélkül





KANDALLÓK 8-17 KW



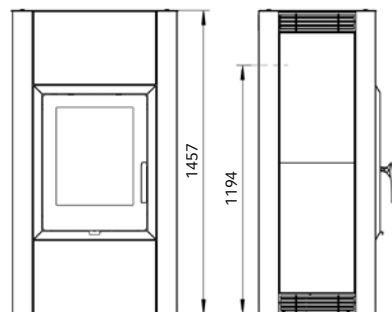


KANDALLÓK 8 – 17 KW



FOREST ALICANTE

Súly	274 kg
Teljesítmény tartomány	4 ÷ 12 kW
Fűtőérték	98 ÷ 190 m ³
Füstkivezetés	felső, hátsó
Tüzelőanyag	Fa, briket
Füstgázok tömege / briket	7,9 / 7,7 g/s
Kéményhuzat	11 / 12 Pa
CE	1, 2, 3

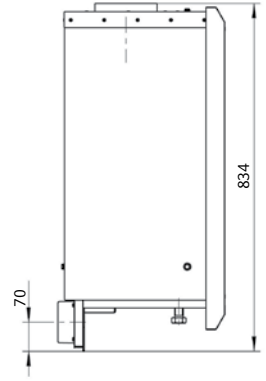
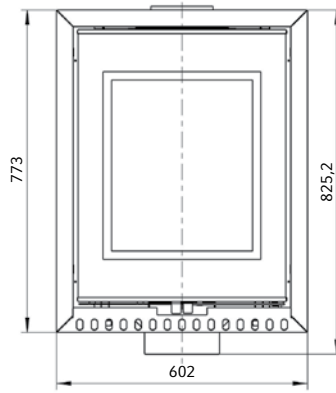




KANDALLÓ BETÉTEK

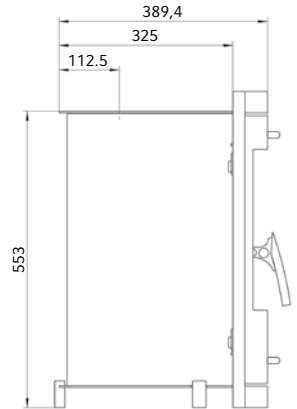
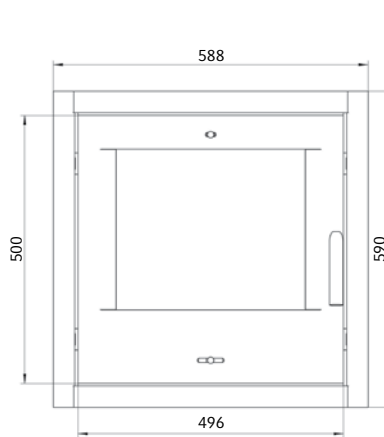
ALMERIA

Súly	71 kg
Teljesítmény tartomány	4 ÷ 12 kW
Fűtőérték	98 ÷ 190 m ³
Füstkivezetés	felső
Tüzelőanyag	Fa, briket
Füstgázok tömege / briket	7,9 / 7,7 g/s
Kéményhuzat	11 / 12 Pa
CE	1, 2, 3



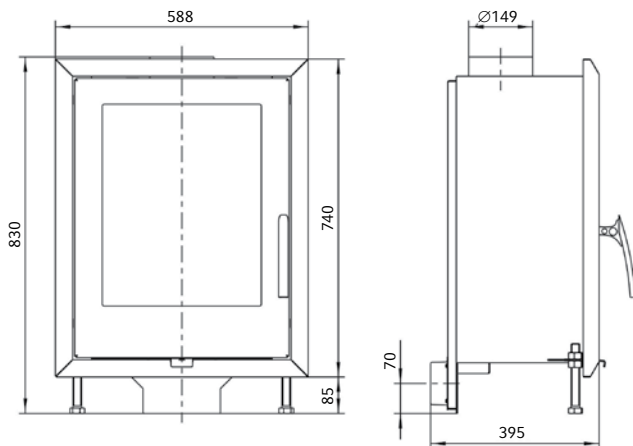
DOMINO III

Súly	69 kg
Teljesítmény tartomány	3,5 ÷ 10,5 kW
Fűtőérték	98 ÷ 165 m ³
Füstkivezetés	felső
Tüzelőanyag	Fa
Füstgázok tömege / briket	5,6 g/s
Kéményhuzat	12
CE	1, 2, 3



ALICANTE

Súly	61 kg
Teljesítmény tartomány	4 ÷ 12 kW
Fűtőérték	98 ÷ 190 m ³
Füstkivezetés	felső
Tüzelőanyag	Fa, briket
Füstgázok tömege / briket	7,9 / 7,7 g/s
Kéményhuzat	11 / 12 Pa
CE	1, 2, 3

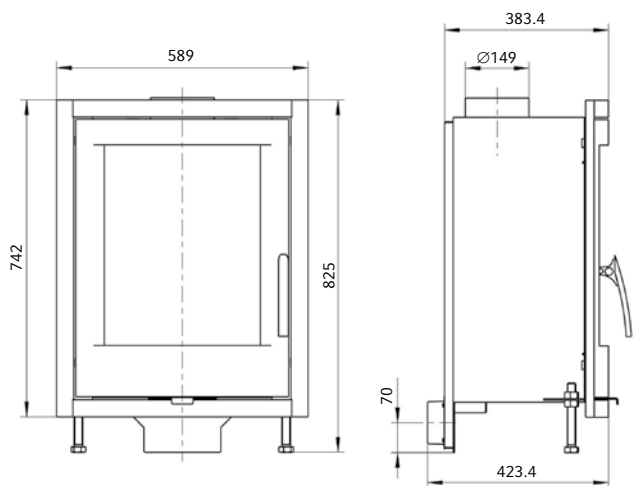


80%



VALENCIA

Súly	75 kg
Teljesítmény tartomány	4 ÷ 12 kW
Fűtőérték	98 ÷ 190 m ³
Füstkivezetés	felső
Tüzelőanyag	Fa, briket
Füstgázok tömege / briket	7,9 / 7,7 g/s
Kéményhuzat	11 / 12 Pa
CE	1, 2, 3



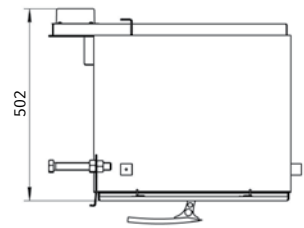
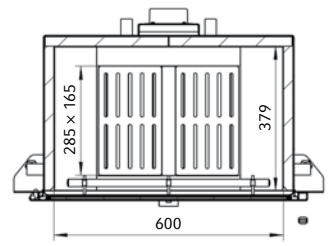
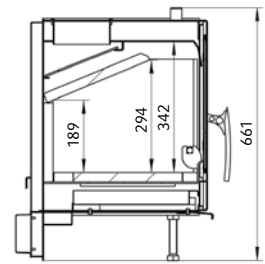
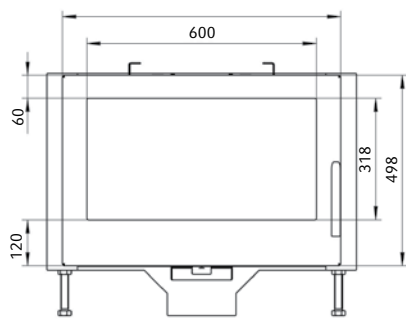
80%





LANDSCAPE

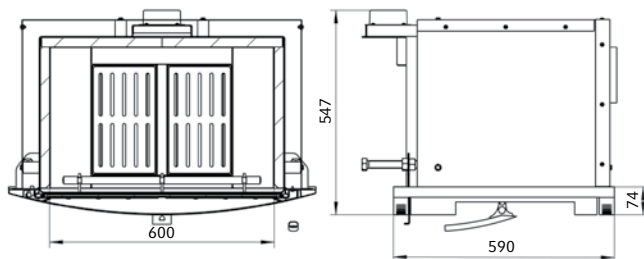
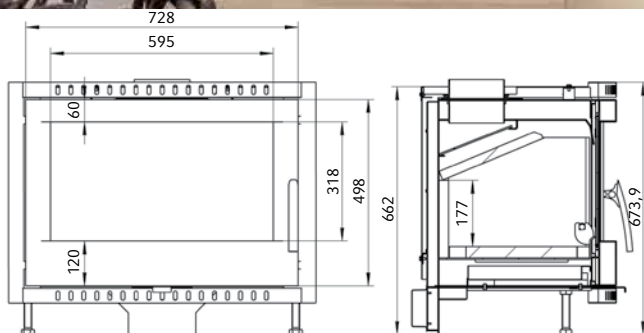
Súly	100 kg
Teljesítmény tartomány	6 ÷ 17 kW
Fűtőérték	120 ÷ 220 m ³
Füstkivezetés	felső
Tüzelőanyag	Fa
Füstgázok tömege / briket	8 g/s
Kéményhuzat	12 Pa
CE	1, 2, 3





LIVORNO

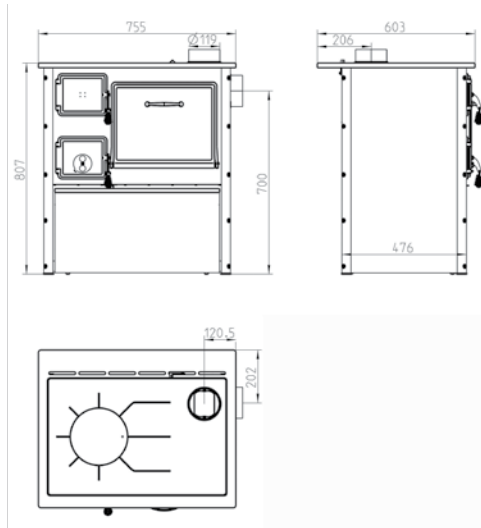
Súly	106 kg
Teljesítmény tartomány	6 ÷ 17 kW
Fűtőérték	120 ÷ 220 m ³
Füstkivezetés	felső
Tüzelőanyag	Fa
Füstgázok tömege / briket	8 g/s
Kéményhuzat	12
CE	1, 2, 3





70 FIKO Box

Súly	81 kg
Teljesítmény tartomány	3,0 ÷ 10,0
Fűtőérték	75 ÷ 90 m ³
Füstkivezetés	felső
Tüzelőanyag	Fa
Füstgázok tömege / briket	9,3 g/s
Kéményhuzat	12 Pa
CE	1, 2, 3



ÖKONOM 75/FIKO DeLuxe

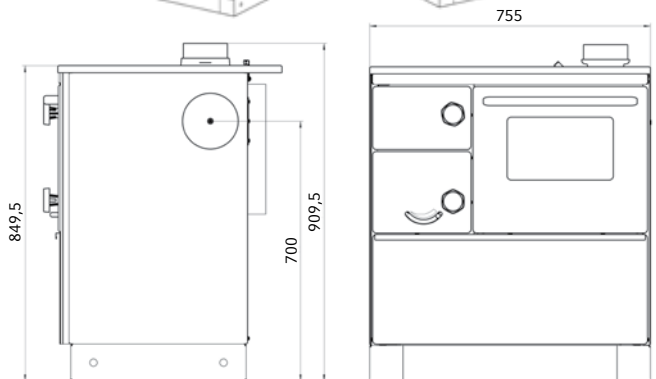
Súly	126 kg
Teljesítmény tartomány	3,5 ÷ 10,5 kW
Fűtőérték	82 ÷ 205 m ³
Füstkivezetés	felső, hátsó, oldalsó
Tüzelőanyag	Fa
Füstgázok tömege / briket	9,9 g/s
Kéményhuzat	12 Pa
CE	1, 2, 3



jobb oldali változat

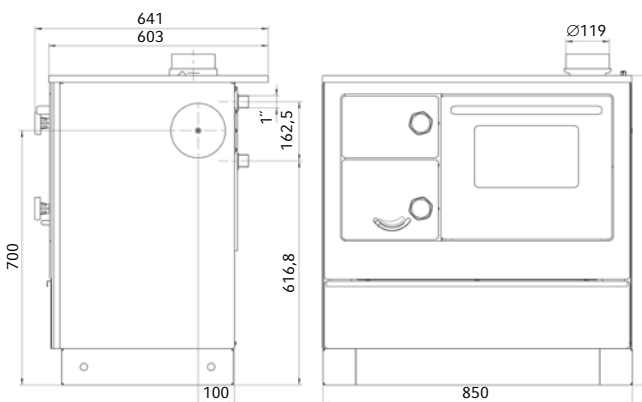


bal oldali változat



ÖKONOM 85/FIKO DeLuxe

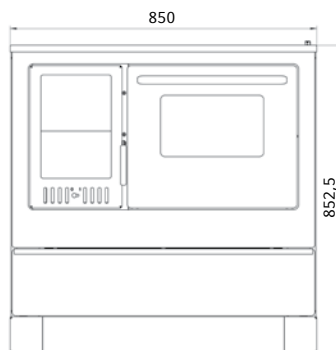
Súly	138 kg
Teljesítmény tartomány	3,5 ÷ 10,5
Fűtőérték	82 ÷ 205 m ³
Füstkivezetés	felső, hátsó, oldalsó
Tüzelőanyag	Fa
Füstgázok tömege / briket	9,9 g/s
Kéményhuzat	12 Pa
CE	1, 2, 3



ÖKONOM 85/FIKO Excellent OP (Acél főzőlap*)

Súly	138 kg
Teljesítmény tartomány	3,5 ÷ 10,5 kW
Fűtőérték	82 ÷ 205 m ³
Füstkivezetés	felső, hátsó, oldalsó
Tüzelőanyag	Fa
Füstgázok tömege / briket	9,9 g/s
Kéményhuzat	12 Pa
CE	1, 2, 3

* kerámia főzőlappal is kapható



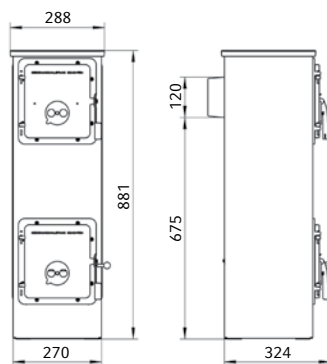


KÁLYHÁK



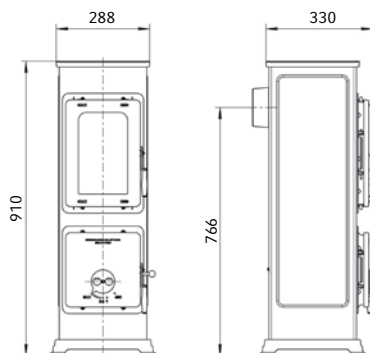
KERPEN II

Súly	58 kg
Teljesítmény tartomány	2,5 ÷ 7,5 kW
Fűtőérték	48 ÷ 124 m ³
Füstkivezetés	hátsó
Tüzelőanyag	Fa
Füstgázok tömege / briket	4,3 g/s
Kéményhuzat	10 Pa
CE	1, 2, 3



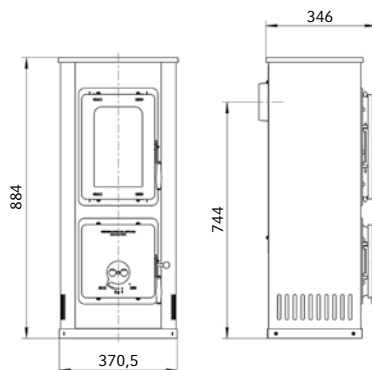
BOZEN AT

Súly	63 kg
Teljesítmény tartomány	2,5 ÷ 7,5 kW
Fűtőérték	48 ÷ 124 m ³
Füstkivezetés	hátsó
Tüzelőanyag	Fa
Füstgázok tömege / briket	4,3 g/s
Kéményhuzat	10 Pa
CE	1, 2, 3



VERONA AT

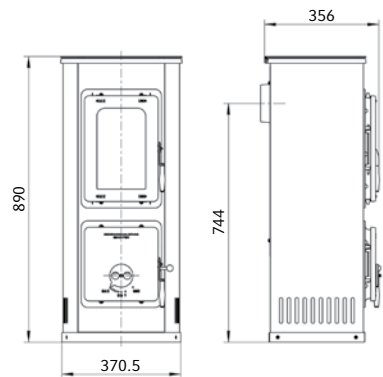
Súly	71 kg
Teljesítmény tartomány	2,5 ÷ 7,5 kW
Fűtőérték	48 ÷ 124 m ³
Füstkivezetés	hátsó
Tüzelőanyag	Fa
Füstgázok tömege / briket	4,3 g/s
Kéményhuzat	10 Pa
CE	1, 2, 3





MILANO II AT

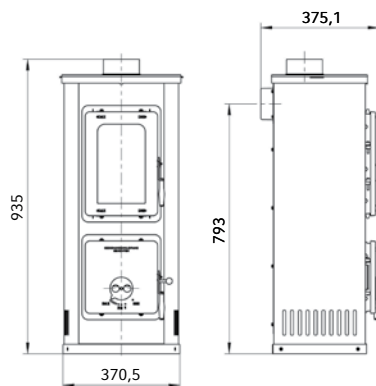
Súly	74 kg
Teljesítmény tartomány	2,5 ÷ 7,5 kW
Fűtőérték	48 ÷ 124 m ³
Füstkivezetés	hátsó
Tüzelőanyag	Fa
Füstgázok tömege / briket	4,3 g/s
Kéményhuzat	10 Pa
CE	1, 2, 3





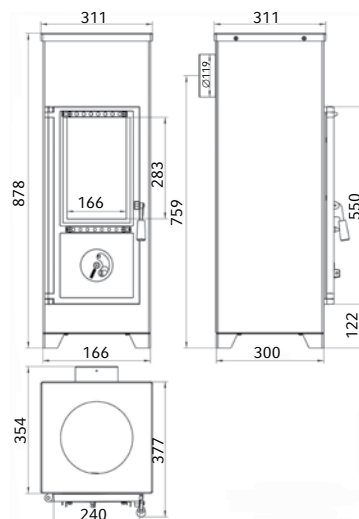
VERONA Top

Súly	66 kg
Teljesítmény tartomány	2,5 ÷ 7,5 kW
Fűtőérték	48 ÷ 124 m ³
Füstkivezetés	hátsó
Tüzelőanyag	Fa
Füstgázok tömege / briket	5,6 g/s
Kéményhuzat	10 Pa
CE	1, 2, 3



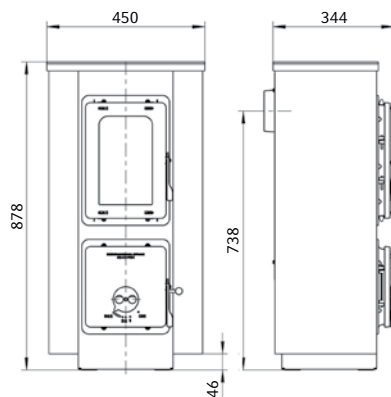
LYON

Súly	70 kg
Teljesítmény tartomány	3,0 ÷ 8,0 kW
Fűtőérték	65 ÷ 165 m ³
Füstkivezetés	hátsó
Tüzelőanyag	Fa
Füstgázok tömege / briket	4,9 / 7,9 g/s
Kéményhuzat	12/13 Pa
CE	1, 2, 3



MERANO AT

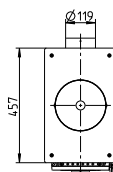
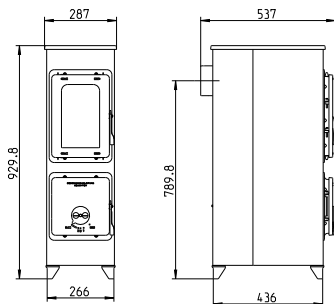
Súly	71 kg
Teljesítmény tartomány	2,5 ÷ 7,5 kW
Fűtőérték	48 ÷ 124 m ³
Füstkivezetés	hátsó
Tüzelőanyag	Fa
Füstgázok tömege / briket	4,3 g/s
Kéményhuzat	10 Pa
CE	1, 2, 3





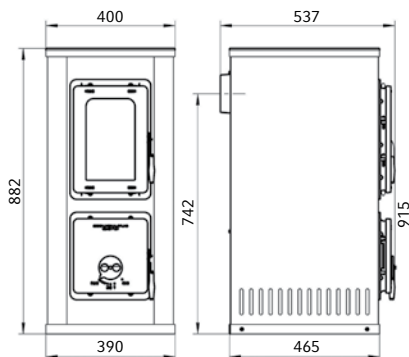
FLENSBURG

Súly	61 kg
Teljesítmény tartomány	3,5 ÷ 10,5 kW
Fűtőérték	82 ÷ 190 m ³
Füstkivezetés	hátsó
Tüzelőanyag	Fa
Füstgázok tömege / briket	7,4 g/s
Kéményhuzat	12 Pa
CE	1, 2, 3



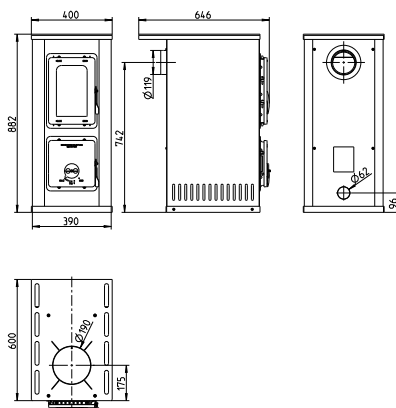
FLENSBURG II

Súly	75 kg
Teljesítmény tartomány	3,5 ÷ 10,5 kW
Fűtőérték	82 ÷ 190 m ³
Füstkivezetés	hátsó
Tüzelőanyag	Fa
Füstgázok tömege / briket	7,4 g/s
Kéményhuzat	12 Pa
CE	1, 2, 3



FLENSBURG III

Súly	77 kg
Teljesítmény tartomány	3,5 ÷ 10,5 kW
Fűtőérték	82 ÷ 190 m ³
Füstkivezetés	hátsó
Tüzelőanyag	Fa
Füstgázok tömege / briket	7,4 g/s
Kéményhuzat	12 Pa
CE	1, 2, 3



FÜSTCSŐ KÉSZLET



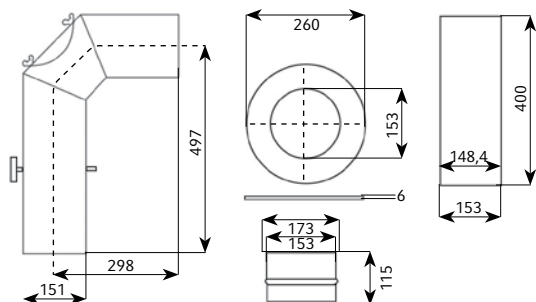
Füstcső készlet – szürke



Füstcső készlet – fekete



Füstcsőkészlet – barna



TÜZIFA TÁROLÓ



Mobilis tűzifa tartó tároló

ÜVEG ALÁTÉT KANDALLÓ ALÁ



Acél kivitelben is rendelhető



Zománcozott üst 60 L



Kandalló tartozékok



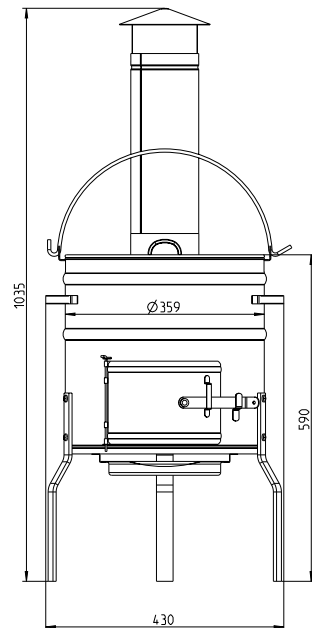
Zománcozott bogrács 15l
(8 l változatban is rendelhető)



Zománcozott grill tárcsa



Zománcozott bogrács készlet 15 L
(60 l kiegészítésben is)



Megnevezés	Teljesítmény [kW]	Hőhatékonyság [%]	Súly netto [kg]	Teljesítmény tartomány [kW]	Fűtőérték [m ³]
TÜZHELYEK					
FIKO 70 Box	6,5	76.0	75	3,0 ÷ 10,0	75 ÷ 190
ÖKONOM 75/FIKO DeLuxe	7	76.0	126	3,5 ÷ 10,5	82 ÷ 205
ÖKONOM 85/FIKO Excellent	7	76.0	138	3,5 ÷ 10,5	82 ÷ 205
KÁLYHÁK					
KERPEN II	5	80.5	58	2,5 ÷ 7,5	48 ÷ 124
VERONA AT	5	80.5	71	2,5 ÷ 7,5	48 ÷ 124
MILANO II AT	5	80.5	74	2,5 ÷ 7,5	48 ÷ 124
VERONA b Top	5	75.1	66	2,5 ÷ 7,5	48 ÷ 124
LYON	6,5	84.0	70	3 ÷ 8	65 ÷ 165
BOZEN AT	5	80.5	63	2,5 ÷ 7,5	48 ÷ 124
MERANO AT	5	80.5	71	2,5 ÷ 7,5	48 ÷ 124
FLENSBURG	7	75.4	61	3,5 ÷ 10,5	82 ÷ 190
FLENSBURG II	7	75.4	75	3,5 ÷ 10,5	82 ÷ 190
FLENSBURG III	7	75.4	77	3,5 ÷ 10,5	82 ÷ 190
KANDALLÓK					
ZARAGOZA	5	81.2	91	2,5 ÷ 7,5	48 ÷ 124
FRANKFURT	9	80.3	153	4,5 ÷ 13,5	98 ÷ 200
GENT	5	80.2	66	2,5 ÷ 7,5	48 ÷ 124
BORGHOLM Kerámia	7	80.7	113	3,5 ÷ 10,5	98 ÷ 165
BORGHOLM Top Kerámia	7	80.7	124	3,5 ÷ 10,5	98 ÷ 165
BORGHOLM Zománc	7	80.7	85	3,5 ÷ 10,5	98 ÷ 165
BORGHOLM Exclusive	6	78.6	115	3 ÷ 9	165
BORGHOLM Top Exclusive	6	78.6	131	3 ÷ 9	165
LANDSUT	7,5	80.0	110	3,5 ÷ 10,5	98 ÷ 190
ODENSE Serpentino	6	80.4	136	3 ÷ 9	165
ANDORRA	7,5	80.4	94	3,8 ÷ 11,2	98 ÷ 180
SEVILLA	7,5	84.2	120	3,8 ÷ 11,2	98 ÷ 180
ANDORRA Exclusive	7,5	80.4	101	3,8 ÷ 11,2	98 ÷ 180
BASEL II	7	80.7	60	3,5 ÷ 10,5	98 ÷ 165
SKAL II	7	80.7	58	3,5 ÷ 10,5	98 ÷ 165
ALVESTA Homokkő	7,5 / 8	80.1	136	4 ÷ 12	98 ÷ 190
ALVESTA II Szirkő	7,5 / 8	80.1	134	4 ÷ 12	98 ÷ 190
CREMONA Top	7,5 / 8	80.1	109	4 ÷ 12	98 ÷ 190
HÖRBY S	7	80.7	92	3,5 ÷ 10,5	98 ÷ 165
HÖRBY	7	80.7	82	3,5 ÷ 10,5	98 ÷ 165
ALVESTA II Steel	7,5 / 8	80.1	91	4 ÷ 12	98 ÷ 190
FALUN II	7,5 / 8	80.1	108	4 ÷ 12	98 ÷ 190
FALUN II UNI Steel	7,5 / 8	80.1	112	3,5 ÷ 10,5	98 ÷ 165
FALUN II UNI Serpentino	7,5 / 8	80.1	128	3,5 ÷ 10,5	98 ÷ 165
WIKANTICA	7,5 / 8	80.1	100	4 ÷ 12	98 ÷ 190
WEIMAR	7,5	80.0	80	3,5 ÷ 10,5	98 ÷ 180
ZARAGOZA Exclusive	6	81.0	24	2,5 ÷ 7,5	48 ÷ 124
MALORCA UNI	11,5 / 8,5	76.4	135	6 ÷ 17	120 ÷ 220
BILBAO UNI	11,5 / 8,5	76.4	130	6 ÷ 17	120 ÷ 220
MONACO UNI	11,5 / 8,5	76.4	132	6 ÷ 17	120 ÷ 220
KANDALLO BETÉTEK					
DOMINO III	7	80.7	69	3,5 ÷ 10,5	98 ÷ 165
ALICANTE	7,5 / 8	80.1	61	4 ÷ 12	98 ÷ 190
VALENCIA	7,5 / 8	80.1	75	4 ÷ 12	98 ÷ 190
ALMERIA	7,5 / 8	80.1	71	4 ÷ 12	98 ÷ 190
LANDSCAPE	11,5 / 8,5	76.4	100	6 ÷ 17	120 ÷ 220
LIVORNO	11,5 / 8,5	76.4	106	6 ÷ 17	120 ÷ 220

Füstkivezetés	Tüzelőanyag	Füstgázok tömege (fa,fabriket) [g/s]	Kéményhuzat [Pa]	Füstgázok hőmérséklete [°C]	Energiaosztály	CE
felső	Fa, briket	9,9	12	237	A	1, 2, 3
felső, hátsó, oldalsó	Fa	9,9	12	235	A	1, 2, 3
felső, hátsó, oldalsó	Fa	9,9	12	235	A	1, 2, 3
hátsó	Fa	4,3	10	294	A	1, 2, 3
hátsó	Fa	4,3	10	294	A	1, 2, 3
hátsó	Fa	4,3	10	294	A	1, 2, 3
felső	Fa	5,6	10	280	A	1, 2, 3
hátsó	Fa, briket	4,9 / 7,9	12 / 13	292	A	1, 2, 3
hátsó	Fa	4,3	10	294	A	1, 2, 3
hátsó	Fa	4,3	10	294	A	1, 2, 3
hátsó	Fa	7,4	12	296	A	1, 2, 3
hátsó	Fa	7,4	12	296	A	1, 2, 3
hátsó	Fa	7,4	12	296	A	1, 2, 3
felső	Fa, briket	5,9 / 6,1	10 / 12	230	A+	1, 2, 3
felső	Fa	7,5	12	289	A	1, 2, 3
felső	Fa	4,4	11	271	A	1, 2, 3
felső	Fa	5,6	12	275	A+	1, 2, 3
felső, hátsó	Fa	5,6	12	275	A+	1, 2, 3
felső	Fa	5,6	12	275	A+	1, 2, 3
felső	Fa	5,4	12	296	A	1, 2, 3
felső	Fa	5,4	12	296	A	1, 2, 3
felső	Fa, briket	7,9 / 7,7	11 / 12	223	A	1, 2, 3
felső	Fa	5,4	12	296	A	1, 2, 3
felső	Fa	6,9	12	271	A	1, 2, 3
felső, hátsó	Fa	6,9	12	202	A+	1, 2, 3
felső	Fa	6,9	12	271	A	1, 2, 3
felső	Fa	5,6	12	275	A+	1, 2, 3
felső	Fa	5,6	12	275	A+	1, 2, 3
felső	Fa, briket	7,9 / 7,7	11 / 12	223	A	1, 2, 3
felső	Fa, briket	7,9 / 7,7	11 / 12	223	A	1, 2, 3
felső	Fa, briket	7,9 / 7,7	11 / 12	223	A	1, 2, 3
felső	Fa	5,6	12	275	A+	1, 2, 3
felső	Fa	5,6	12	275	A+	1, 2, 3
felső	Fa, briket	7,9 / 7,7	11 / 12	223	A	1, 2, 3
felső	Fa, briket	7,9 / 7,7	11 / 12	223	A	1, 2, 3
felső	Fa, briket	7,9 / 7,7	11 / 12	223	A	1, 2, 3
felső	Fa, briket	7,9 / 7,7	11 / 12	223	A	1, 2, 3
felső	Fa, briket	7,9 / 7,7	11 / 12	223	A	1, 2, 3
felső	Fa, briket	7,9 / 7,7	11 / 12	223	A	1, 2, 3
felső	Fa, briket	6,5 / 6,5	11 / 11	231	A+	1, 2, 3
felső	Fa	8	12	386	A	1, 2, 3
felső	Fa	8	12	386	A	1, 2, 3
felső	Fa	8	12	386	A	1, 2, 3
felső	Fa	5,6	12	275	A+	1, 2, 3
felső	Fa, briket	7,9 / 7,7	11 / 12	223	A	1, 2, 3
felső	Fa, briket	7,9 / 7,7	11 / 12	223	A	1, 2, 3
felső	Fa, briket	7,9 / 7,7	11 / 12	223	A	1, 2, 3
felső	Fa, briket	7,9 / 7,7	11 / 12	223	A	1, 2, 3
felső	Fa	8	12	386	A	1, 2, 3
felső	Fa	8	12	386	A	1, 2, 3



© THORMA Výroba s.r.o.
Šávoľská cesta 1, 986 01 Fiľakovo

www.thorma.sk